

## Диски с консолью для опор из цинкового сплава

### Описание товара/фотография продукта



### Описание

#### Материал:

Диск из цинкового сплава.  
Плата антискольжения - термопластичный эластомер.

#### Исполнение:

Диск черный с порошковым покрытием.

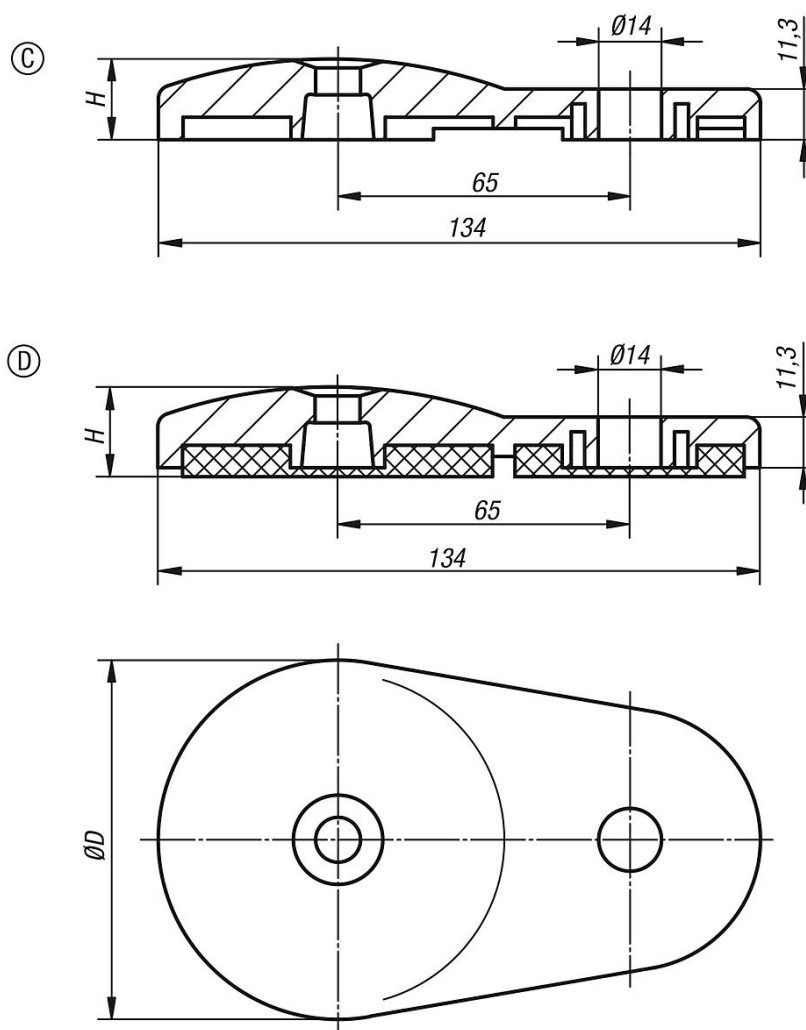
#### Указание:

Опоры компонуются из диска и ходового винта. Каждый диск может комбинироваться с каждым ходовым винтом.  
Плата антискольжения поглощает вибрации и предотвращает скольжение опор.  
Подходящие ходовые винты смотри K0427.

#### Указание на чертеже:

Форма С с отверстием для привинчивания без пластины антискольжения  
Форма D с отверстием для привинчивания с пластиной антискольжения

### Чертежи



## Диски с консолью для опор из цинкового сплава

## Обзор изделий

## Диски с консолью для опор из цинкового сплава

Номер заказа	Форма	D	H	Допустимая нагрузка макс., кН
K0426.30801	C	80	18	35
K0426.40801	D	80	20	35