

Диски для опор из цинкового сплава или нержавеющей стали

Описание товара/фотография продукта



Описание

Материал:

Диск из цинкового сплава или нержавеющей сталь 1.4305.
Плата антискольжения из термопластичного эластомера.

Исполнение:

Диск цинковый сплав, черный, с порошковым покрытием. Диск, нержавеющая сталь, чистый.

Указание:

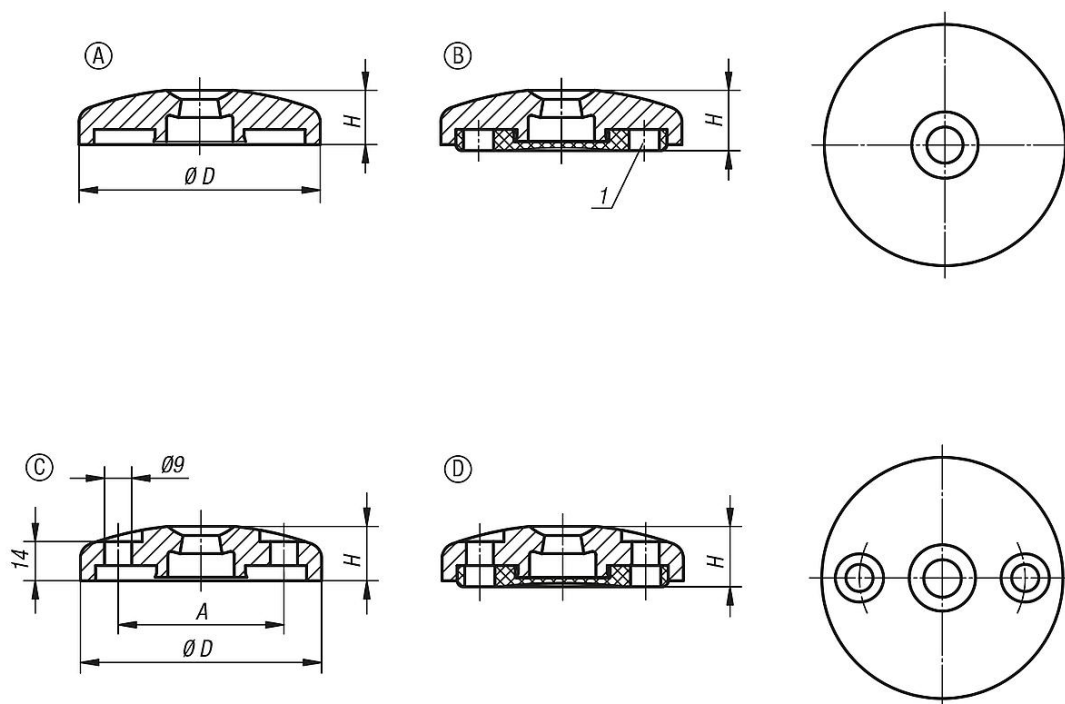
Опоры компонуются из диска и ходового винта. Каждый диск может комбинироваться с каждым ходовым винтом.
Плата антискольжения поглощает вибрации и предотвращает скольжение опор.
Подходящие ходовые винты смотри K0427.

Указание на чертеже:

Форма А без отверстия для привинчивания, без пластины антискольжения
Форма В без отверстия для привинчивания, с пластиной антискольжения
Форма С с отверстием для привинчивания (открытый вариант), без пластины антискольжения
Форма D с отверстием для привинчивания (открытый вариант), с пластиной антискольжения

1) диск от $\varnothing 80$

Чертежи



Обзор изделий

Диски для опор из цинкового сплава

Диски для опор из цинкового сплава или нержавеющей стали

Обзор изделий

Номер заказа	Форма	Материал основы	D	A	H	Допустимая нагрузка макс., кН
K0425.10401	A	цинк	40	-	18	20
K0425.10451	A	цинк	45	-	18	25
K0425.10501	A	цинк	50	-	18	25
K0425.10601	A	цинк	60	-	18	35
K0425.10801	A	цинк	80	-	18	35
K0425.11001	A	цинк	100	-	18	35
K0425.11201	A	цинк	120	-	18	35
K0425.10602	A	нержавеющая сталь	60	-	18	45
K0425.10802	A	нержавеющая сталь	80	-	18	45
K0425.11002	A	нержавеющая сталь	100	-	18	45
K0425.20601	B	цинк	60	-	20	35
K0425.20801	B	цинк	80	-	20	35
K0425.21001	B	цинк	100	-	20	35
K0425.21201	B	цинк	120	-	20	35
K0425.20602	B	нержавеющая сталь	60	-	20	45
K0425.20802	B	нержавеющая сталь	80	-	20	45
K0425.21002	B	нержавеющая сталь	100	-	20	45
K0425.30801	C	цинк	80	55	18	35
K0425.31001	C	цинк	100	74	18	35
K0425.30802	C	нержавеющая сталь	80	55	18	45
K0425.31002	C	нержавеющая сталь	100	74	18	45
K0425.40801	D	цинк	80	55	20	35
K0425.41001	D	цинк	100	74	20	35
K0425.40802	D	нержавеющая сталь	80	55	20	45
K0425.41002	D	нержавеющая сталь	100	74	20	45