

Шаровые головки с внутренней резьбой

Описание товара/фотография продукта



Описание

Материал:

Сталь или нержавеющая сталь 1.4301.

Исполнение:

Сталь с синим пассивированием.
Нержавеющая сталь, без покрытия.

Указание:

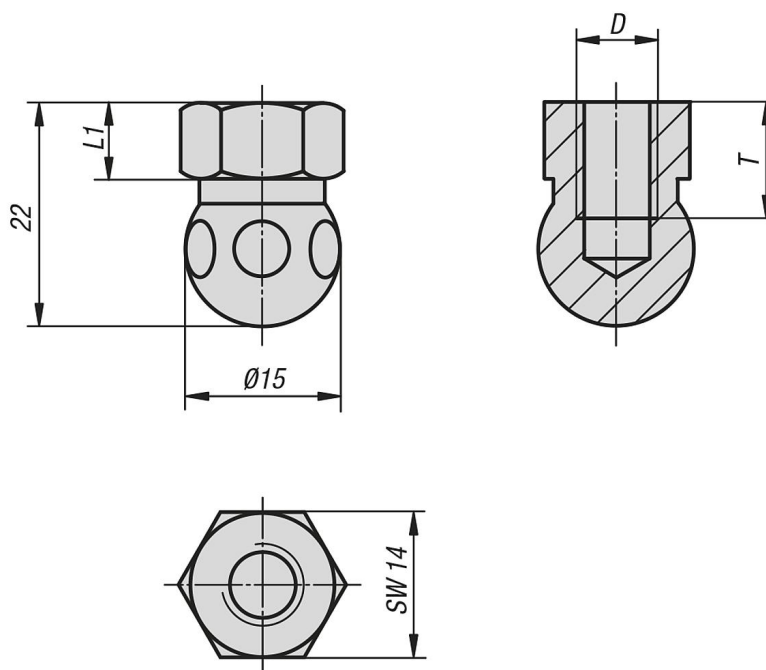
Для непосредственного крепления шарнирного основания посредством стандартных винтов.

Шарнирные основания компонуются из диска и шаровой головки. Каждая шаровая головка может комбинироваться с каждым диском.

Общая высота шарнирного основания рассчитывается из высоты шестигранника + 22,5 мм.

(общая высота опоры = $L1 + 22,5$ мм)

Чертежи



Обзор изделий

Шаровые головки с внутренней резьбой

Шаровые головки с внутренней резьбой

Обзор изделий

Номер заказа	Материал основы	D	L1	T
K0422.061	Сталь	M6	7,5	10
K0422.062	нержавеющая сталь	M6	7,5	10
K0422.081	Сталь	M8	7,5	10
K0422.082	нержавеющая сталь	M8	7,5	10