

Опоры с демпфированием

Описание товара/фотография продукта



Описание

Материал:

Диск из стали или нержавеющей стали 1.4404.

Изоляционная пластина из полиуретан-эластомера (Sylomer V12).

Исполнение:

Основание опоры, сталь синепассивированная или калиброванная.

Амортизирующая опора серого цвета, с клеевым соединением, несскользящая.

Диапазон применения: от -30 °C до +70 °C.

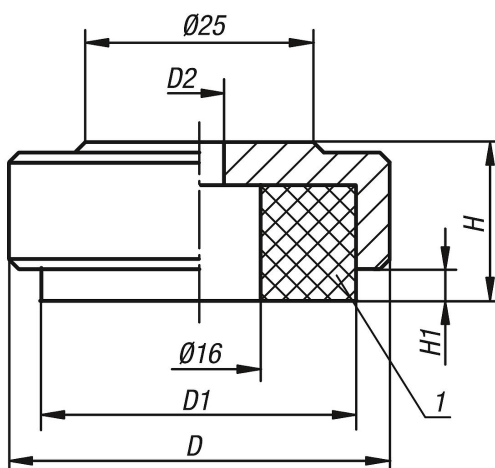
Указание:

перманентно-статической

Указание на чертеже:

1) Изоляционная плита

Чертежи



Обзор изделий

Опоры с демпфированием

Номер заказа	Материал основы	D	D1	D2	H	H1	Допустимая нагрузка макс., кН
K0670.036	Сталь	36	30,5	5,5	15	4 / 2,8 / 1,9	0,212
K0670.046	Сталь	46	40,5	6,6	17	4 / 2,8 / 1,9	0,435
K0670.056	Сталь	56	50	9	19	4 / 2,8 / 1,9	0,705
K0670.074	Сталь	74	68	9	21	4 / 2,8 / 1,9	1,372
K0670.1036	Нержавеющая сталь	36	30,5	5,5	15	4 / 2,8 / 1,9	0,212
K0670.1046	Нержавеющая сталь	46	40,5	6,6	17	4 / 2,8 / 1,9	0,435
K0670.1056	Нержавеющая сталь	56	50	9	19	4 / 2,8 / 1,9	0,705

