

Рукоятки звездообразные из биополимера, с внутренней резьбой

Описание товара/фотография продукта



Описание

Материал:

Биополимер. Втулка из стали.

Исполнение:

Втулка оцинкованная с синим пассивированием.

Преимущества:

Данный биополимер изготовлен полностью из воспроизводимого сырья (без содержания нефти).

Бережное отношение к ограниченным запасам природных ресурсов

Древесные волокна происходят на 100 % из местных лесов Германии.

Особенности:

Хорошая механическая прочность (проверено, обеспечивается минимум двойная надежность).

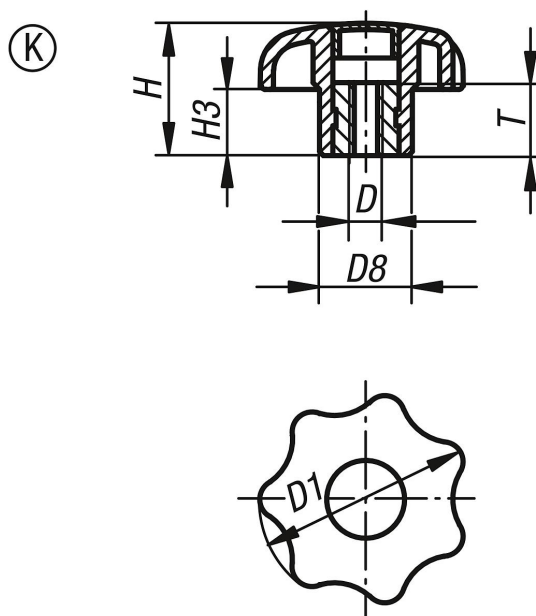
Биополимер подлежит переработке (можно сравнить с термопластами).

Предназначено для наружного применения (биологически не разлагается).

Хорошая стойкость по отношению к сильным кислотам и щелочам.

Кратковременная стойкость к спиртам, топливу, минеральным маслам, консистентным смазкам.

Чертежи



Обзор изделий

Номер заказа	Форма	Цвет основы	D	D1	D8	H	H3	T
K0155.102051143	K	Бук натуральный	M5	32	14	20	10	10
K0155.10206143	K	Бук натуральный	M6	32	14	20	10	10
K0155.10208143	K	Бук натуральный	M8	40	18	25	13	14
K0155.102081143	K	Бук натуральный	M8	50	22	32	17	14
K0155.102101143	K	Бук натуральный	M10	40	18	25	13	14
K0155.10210143	K	Бук натуральный	M10	50	22	32	17	14
K0155.102121143	K	Бук натуральный	M12	50	22	32	17	18

Рукоятки звездообразные из биополимера, с внутренней резьбой

Обзор изделий

Номер заказа	Форма	Цвет основы	D	D1	D8	H	H3	T
K0155.10205190	K	чёрно-серый RAL 7021	M5	32	14	20	10	10
K0155.1020690	K	чёрно-серый RAL 7021	M6	32	14	20	10	10
K0155.1020890	K	чёрно-серый RAL 7021	M8	40	18	25	13	14
K0155.10208190	K	чёрно-серый RAL 7021	M8	50	22	32	17	14
K0155.10210190	K	чёрно-серый RAL 7021	M10	40	18	25	13	14
K0155.1021090	K	чёрно-серый RAL 7021	M10	50	22	32	17	14
K0155.10212190	K	чёрно-серый RAL 7021	M12	50	22	32	17	18