

Диски для шарнирных оснований из пластмассы

Описание товара/фотография продукта

**Описание****Материал:**

Диски из термопласта, армированного стеклянными шариками.
Плата антискольжения из термопластичного эластомера.

Исполнение:

чёрный.

Указание:

Шарнирные основания компонуются из диска и ходового винта или шаровой головки. Каждый диск может комбинироваться с любым ходовым винтом или шаровой головкой.

Плата антискольжения поглощает вибрации и предотвращает скольжение шарнирного основания.

Подходящие ходовые винты смотри K0421.

Подходящие шаровые головки смотри K0422.

Указание на чертеже:

Форма А без отверстия для привинчивания, без пластины антискольжения

Форма В без отверстия для привинчивания, с пластиной антискольжения

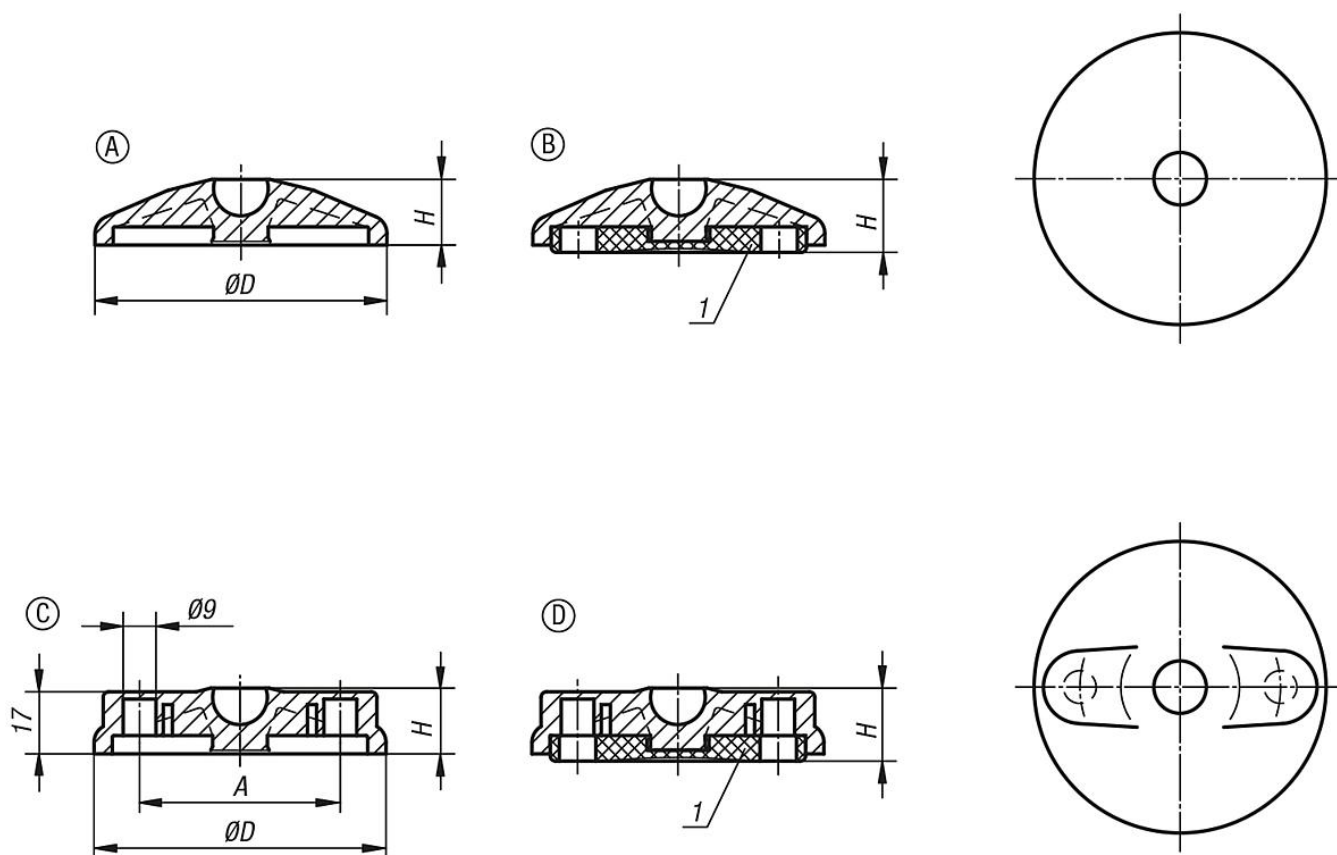
Форма С с отверстием для привинчивания (закрытый вариант), без пластины антискольжения

Форма D с отверстием для привинчивания (закрытый вариант), с пластиной антискольжения

1) диск от Ø 80

Диски для шарнирных оснований из пластмассы

Чертежи



Обзор изделий

Диски для шарнирных оснований из пластмассы

Номер заказа	Форма	Размер	D	A	H	Допустимая нагрузка макс., кН
K0415.1030	A	30	29	-	18	5
K0415.1040	A	40	39	-	18	9
K0415.1045	A	45	44	-	18	9
K0415.1050	A	50	49	-	18	9
K0415.1060	A	60	59	-	18	9
K0415.1080	A	80	79	-	18	9
K0415.1100	A	100	99	-	18	9
K0415.2030	B	30	29	-	20	5
K0415.2040	B	40	39	-	20	9
K0415.2045	B	45	44	-	20	9
K0415.2050	B	50	49	-	20	9
K0415.2060	B	60	59	-	20	9
K0415.2080	B	80	79	-	20	9
K0415.2100	B	100	99	-	20	9
K0415.3080	C	80	79	55	18	9
K0415.3100	C	100	99	74	18	9
K0415.3120	C	120	119	94	18	9
K0415.4080	D	80	79	55	20	9
K0415.4100	D	100	99	74	20	9
K0415.4120	D	120	119	94	20	9

