

Пластины промежуточные

Описание товара/фотография продукта

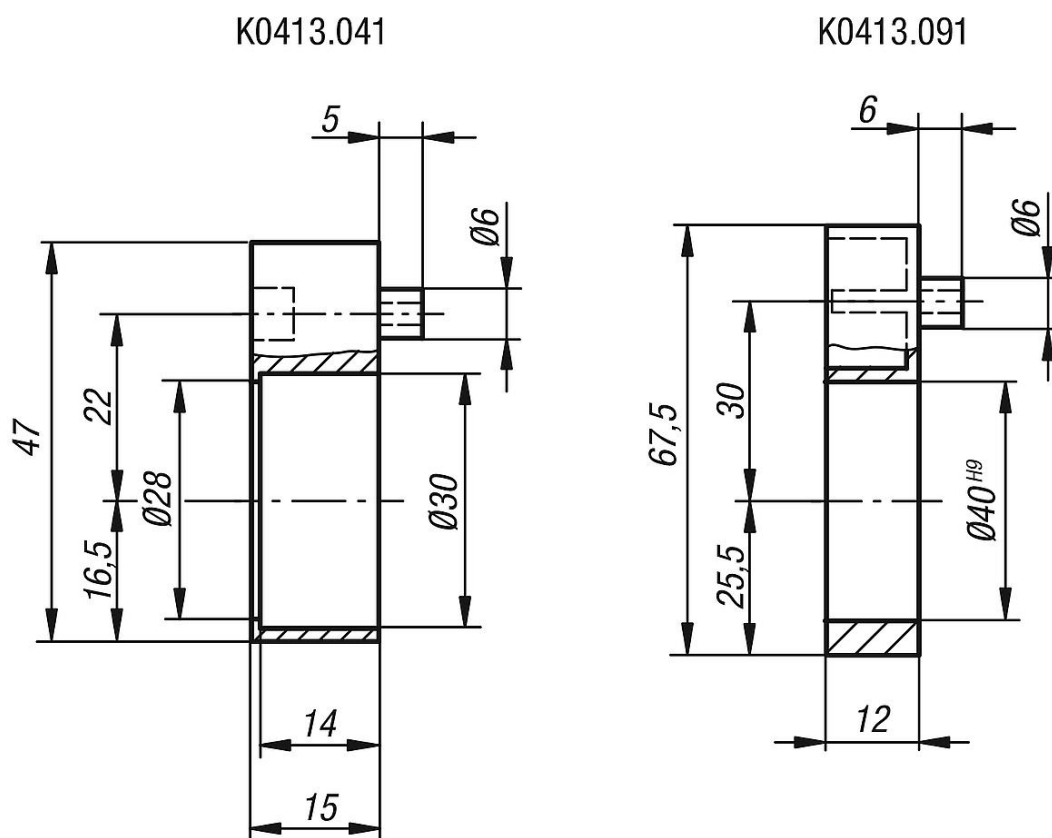


Описание

Материал:
полимер.

Указание:
Пластины промежуточные служат креплением для установочных колец и для радиального уплотнения вала.

Чертежи



Обзор изделий

Пластины промежуточные

Пластины промежуточные**Обзор изделий**

Номер заказа	Подходящий для указателя положения
K0413.041	K0409, K0771
K0413.091	K0410, K0411