

Описание

Материал:

Корпус из полимера.
Польный вал из стали.
Смотровое окно, индикация светодиодов (СИД).
Установочный винт из стали.

Исполнение:

Польный вал вороненый.
Установочный винт черный.

Указание:

Электронные указатели положения предлагают более широкие возможности по сравнению с механическими, так как они отображают угол так же как и необычный ход шпинделя, регистрируя при этом даже доли его перемещения.* свободная программируемость параметров с помощью программного обеспечения K0411.09.

Технические данные:

- ЖК-индикатор 5-разрядный
- Высота цифр 11,5 мм
- Диапазон измерения от -19999 ... 99999
- Польный вал -Ø 30 H7 мм
- Рабочая температура -10 °C до +60 °C
- Температура хранения -30 °C до +80 °C
- Макс. скорость вращения 600 об/мин .
- Литиевый элемент питания 3 В, тип CR2032.
- Ресурс примерно 2 года
- Вибростойкость согласно DIN IEC 68-2-6
10 g / (5 ... 150 Hz), 20 g / (100 ... 2000 Hz)
- Шоковая устойчивость согласно DIN IEC 68-2-27
30 g / 15 ms
- EMV DIN EN 61000-4-2; DIN EN 61000-4-4
- Степень защиты: IP 51

Особенности:

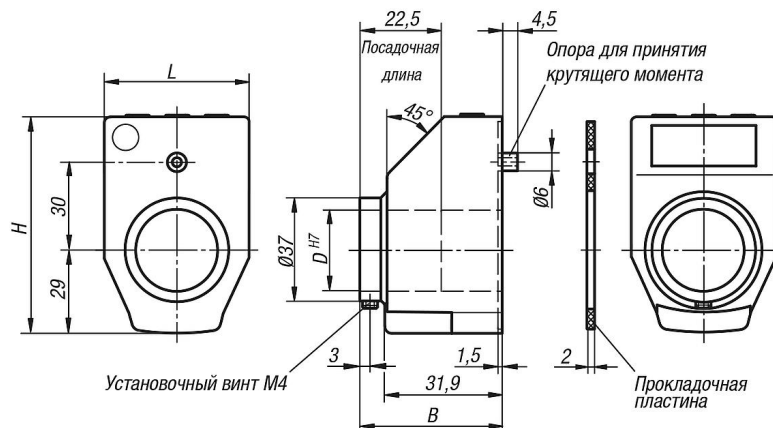
- Значение показаний и положение запятой свободно программируемые
- Линейный и угловой режим
- Функциональная клавиша обнуления
- Функциональная клавиша для переключения абсолютных и последовательных измерений
- Программирование параметров смещения непосредственно на устройстве
- Простая замена источников питания

Принадлежности:

- Втулки переходные K0412
- Программное обеспечение K0411.09

Указатели положения программируемые

Чертежи



Код заказа:

K0411.

Индикация после одного оборота:

пример:
K0411.0200021120

Здесь указывается, какое значение должно отображаться после оборота (как правило, оно равняется шагу шпинделя).
Важно: обратите внимание на место запятой!



Угловой режим:
(размыкание 0,1°)
Если для показаний используется угловой режим, укажите 03600.

Показания в угловом режиме после оборота составляют 03600; следующий оборот снова начинается с 00000.

Место запятой:

пример:
K0411.0200021120

Укажите здесь, на каком месте должна стоять запятая.

0 = 00000
1 = 0000,0
2 = 000,00
3 = 00,000



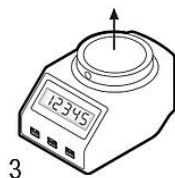
Угловой режим:
Если для показаний используется угловой режим, запятую лучше ставить на место 1.

При этом после оборота будет значение 0360,0.

Монтажная длина:

пример:
K0411.0200021120

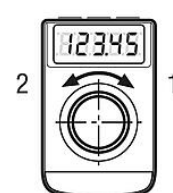
1 = монтажная длина для горизонтального шпинделя
3 = монтажная длина для вертикального шпинделя



Направление счёта:

пример:
K0411.0200021120

1 = по часовой стрелке (увеличение значений)
2 = против часовой стрелки (увеличение значений)



Цвет:

пример:
K0411.0200021120

1 = оранжевый
2 = чёрный



Исходное положение:

пример:
K0411.0200021120

0 = сразу
5 = с задержкой 5 сек.



С помощью этого параметра зануление производится с задержкой 5 секунд во избежание зануления по ошибке.

Обзор изделий

Указатель положения программируемый

Номер заказа	Исполнение 1	Исполнение 2	B	D	H	L
K0411.	смотри образец заказа для указателя положения программированного	перепрограммируемый	38,8	30	71	48

Указатели положения программируемые

Обзор изделий

Указатель положения не программируемый

Номер заказа	Монтажное положение	Цвет основы	Исполнение 2	Номер заказа программного обеспечения
K0411.11	1	оранжевый	перепрограммируемый	K0411.09
K0411.12	1	черный	перепрограммируемый	K0411.09
K0411.31	3	оранжевый	перепрограммируемый	K0411.09
K0411.32	3	черный	перепрограммируемый	K0411.09