

Описание

Материал:

Звездобразная рукоятка из термопласта.

Втулка: сталь.

Установочный винт: сталь, класс прочности 5.8.

Упор: полимер PA 6.

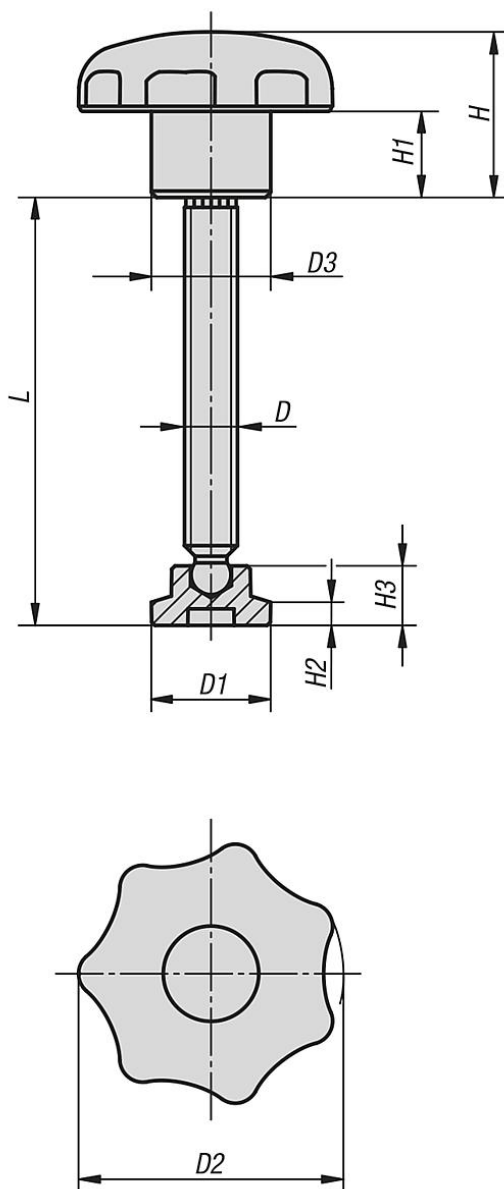
Исполнение:

Звездобразная ручка, упор черный. Втулка оцинкованная с синим пассивированием.

Установочный винт, вороненый.

Указание:

Упор поставляется незакрепленным. Он устанавливается простым вдавливанием в головку винта.



Обзор изделий

Нажимные винты

Номер заказа	D	D1	D2	D3	L	H	H1	H2	H3
K0394.06053	M6	15	32	14	53,8	20	10	2,5	7,6
K0394.08064	M8	18	40	18	64,6	25	13	3,5	9
K0394.10070	M10	21	50	22	70,1	32	17	4	11
K0394.12086	M12	25	63	26	86	40	21	5	13

