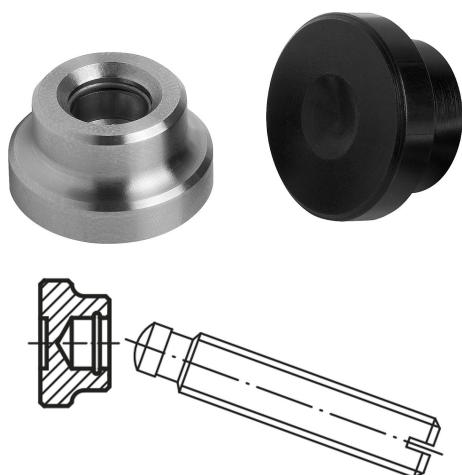


Упоры DIN 6311 расширенный

Описание товара/фотография продукта



Описание

Материал:

Сталь: закаленная. Стопорное кольцо из пружинной стали.

Нержавеющая сталь: Без покрытия. Стопорное кольцо из нержавеющей стали.

Исполнение:

Сталь вороненая.

Нержавеющая сталь, Без покрытия.

Указание:

При установке упорную цапфу необходимо насколько возможно наклонить в направлении щели стопорного кольца. Стопорное кольцо поставляется смонтированным.

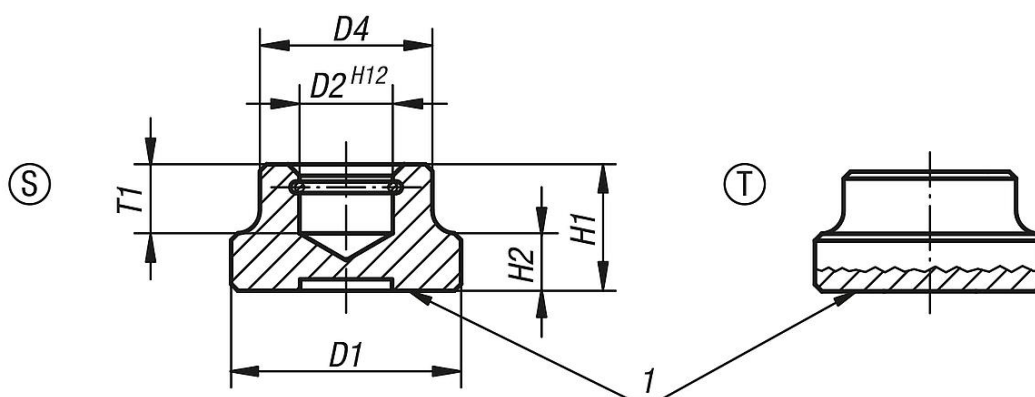
Указание на чертеже:

Форма S: Упор с пружинным стопорным кольцом

Форма T: простая конструкция, большая плоскость зажима с пружинным стопорным кольцом

1) Зажимная поверхность

Чертежи



Обзор изделий

Упоры DIN 6311, расширенный

Номер заказа	Материал основы	Форма	D1	D2	D4	H1	H2	T1	для установочных винтов с упорной цапфой DIN 6332
K0392.06	Сталь	S	12	4,6	10	7	2,5	4	M6
K0392.08	Сталь	S	16	6,1	12	9	4	5	M8
K0392.10	Сталь	S	20	8,1	15	11	5	6	M10
K0392.12	Сталь	S	25	8,1	18	13	7	7	M12
K0392.16	Сталь	S	32	12,1	22	15	7	7,5	M16
K0392.20	Сталь	S	40	15,6	28	16	9	8	M20
K0392.108	Сталь	T	25	6,1	12	8	4	4,5	M8
K0392.110	Сталь	T	32	8,1	18	10	6	6	M10 / M12
K0392.116	Сталь	T	40	12,1	22	12	7	7	M16
K0392.061	нержавеющая сталь	S	12	4,6	10	7	2,5	4	M6

Упоры DIN 6311 расширенный

Обзор изделий

Номер заказа	Материал основы	Форма	D1	D2	D4	H1	H2	T1	для установочных винтов с упорной цапфой DIN 6332
K0392.081	нержавеющая сталь	S	16	6,1	12	9	4	5	M8
K0392.101	нержавеющая сталь	S	20	8,1	15	11	5	6	M10
K0392.121	нержавеющая сталь	S	25	8,1	18	13	7	7	M12
K0392.161	нержавеющая сталь	S	32	12,1	22	15	7	7,5	M16
K0392.201	нержавеющая сталь	S	40	15,6	28	16	9	8	M20