

## Болты с прямоугольной головкой

Описание товара/фотография продукта



### Описание

#### Материал:

Сталь.

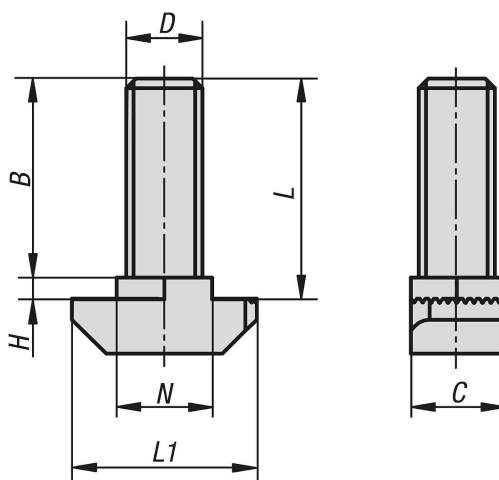
#### Исполнение:

Класс прочности 8.8, оцинкованное исполнение.

#### Указание:

Универсальный крепежный элемент. Болт с прямоугольной головкой заводится в паз профиля и может быть добавлен в существующие системы. Рифление разрушает анодированный слой и обеспечивает надежное электропроводное соединение.

### Чертежи



### Обзор изделий

#### Болты с прямоугольной головкой

Номер заказа	Тип	Ширина паза	B	C	D	H	L	L1	N
K1029.0806015X16	B	8	14,5	7,7	M6	1,5	16	16	7,7

## Болты с прямоугольной головкой

## Обзор изделий

Номер заказа	Тип	Ширина паза	B	C	D	H	L	L1	N
K1029.0806015X20	B	8	18,5	7,7	M6	1,5	20	16	7,7
K1029.0806015X25	B	8	23,5	7,7	M6	1,5	25	16	7,7
K1029.1008030X20	B	10	17	8,5	M8	3	20	19	9,7
K1029.1008030X25	B	10	22	8,5	M8	3	25	19	9,7
K1029.1008030X30	B	10	27	8,5	M8	3	30	19	9,7
K1029.1008030X40	B	10	37	8,5	M8	3	40	19	9,7
K1029.1008030X60	B	10	57	8,5	M8	3	60	19	9,7