

Штифты установочные со сферической посадочной поверхностью, с лысками, форма С

Описание товара/фотография продукта



Описание

Материал:

Инструментальная или нержавеющая сталь 1.4305.

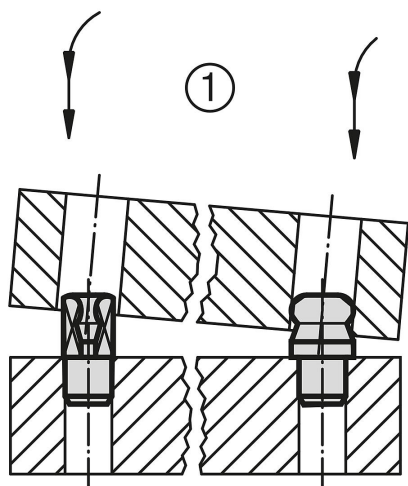
Исполнение:

Сталь закалённая и шлифованная.

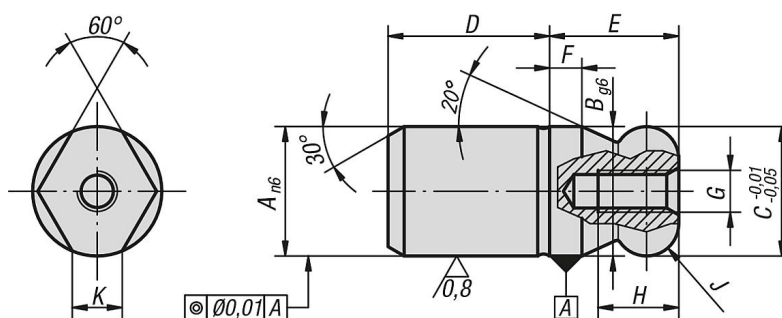
Нержавеющая сталь, шлифованная и кольчезеризованная.

Указание:

Установочные штифты со сферической посадочной поверхностью облегчают установку, поскольку их форма специально разработана для этого процесса. Склонность к заклиниванию, так же называемая эффектом выдвигающих ящиков, возникающая вследствие установки стыкуемой детали под углом или наличия сил, действующих не по оси штифта, минимизируется благодаря использованию сферы и кривизне примыкающей поверхности (см. также схему 1).



Чертежи



Обзор изделий

Штифты установочные со сферической посадочной поверхностью с лысками, форма С

Номер заказа	Материал основы	A	B	C	D	E	F	G	H	J	K
K0350.052	инструментальная сталь	5	5	5	6	5	2	M2,5	4,5	R 1	1,5
K0350.062	инструментальная сталь	6	6	6	8	6	2	M3	5	R 1	1,8
K0350.082	инструментальная сталь	8	8	8	10	8	2	M3	6	R 2	1,9
K0350.102	инструментальная сталь	10	10	10	13	10	2,5	M3	6	R 2,5	2,5
K0350.122	инструментальная сталь	12	12	12	15	12	3	M4	8	R 3	2,5
K0350.142	инструментальная сталь	14	14	14	17	14	3,5	M4	8	R 3,5	3,9
K0350.162	инструментальная сталь	16	16	16	20	16	4	M5	10	R 4	4,3
K0350.202	инструментальная сталь	20	20	20	25	20	5	M5	10	R 5	5

Штифты установочные со сферической посадочной поверхностью, с лысками, форма С

Обзор изделий

Номер заказа	Материал основы	A	B	C	D	E	F	G	H	J	K
K0350.252	инструментальная сталь	25	25	25	25	25	6	M5	10	R 6	5,6
K0350.302	инструментальная сталь	30	30	30	30	30	8	M6	12	R 8	8,8
K0350.402	инструментальная сталь	40	40	40	40	40	10	M6	12	R 10	12,8
K0350.502	инструментальная сталь	50	50	50	50	50	12	M6	12	R 12	16,7
K0350.5052	нержавеющая сталь	5	5	5	6	5	2	M2,5	4,5	R 1	1,5
K0350.5062	нержавеющая сталь	6	6	6	8	6	2	M3	5	R 1	1,8
K0350.5082	нержавеющая сталь	8	8	8	10	8	2	M3	6	R 2	1,9
K0350.5102	нержавеющая сталь	10	10	10	13	10	2,5	M3	6	R 2,5	2,5
K0350.5122	нержавеющая сталь	12	12	12	15	12	3	M4	8	R 3	2,5
K0350.5142	нержавеющая сталь	14	14	14	17	14	3,5	M4	8	R 3,5	3,9
K0350.5162	нержавеющая сталь	16	16	16	20	16	4	M5	10	R 4	4,3
K0350.5202	нержавеющая сталь	20	20	20	25	20	5	M5	10	R 5	5