

Эксцентрики рычаги из пластмассы, регулируемые, с наружной резьбой, пластмассовой упорной шайбой и установочным штифтом из стали или нержавеющей стали

Описание товара/фотография продукта



Описание

Материал:

Рукоятка и упорная шайба из армированной стекловолокном пластмассы PA 66.

Пальцы осевые, нержавеющая сталь 1.4305.

Установочный штифт и шайба, сталь, класс прочности 5.8 или нержавеющая сталь 1.4305.

Исполнение:

Ручка цвет черный или красный RAL3020

Упорная шайба черная

Пальцы осевые, Без покрытия.

Установочный штифт и шайба пассивирование синего цвета или нержавеющая сталь, Без покрытия.

Указание:

Регулируемые эксцентрики рычаги применяются, если положение зажимной рукоятки относительно оси зажима допускает только одну определенную позицию (паразитный контур). Благодаря мелкой резьбе на установочном штифте возможна точная настройка положения зажимной рукоятки с помощью отвертки.

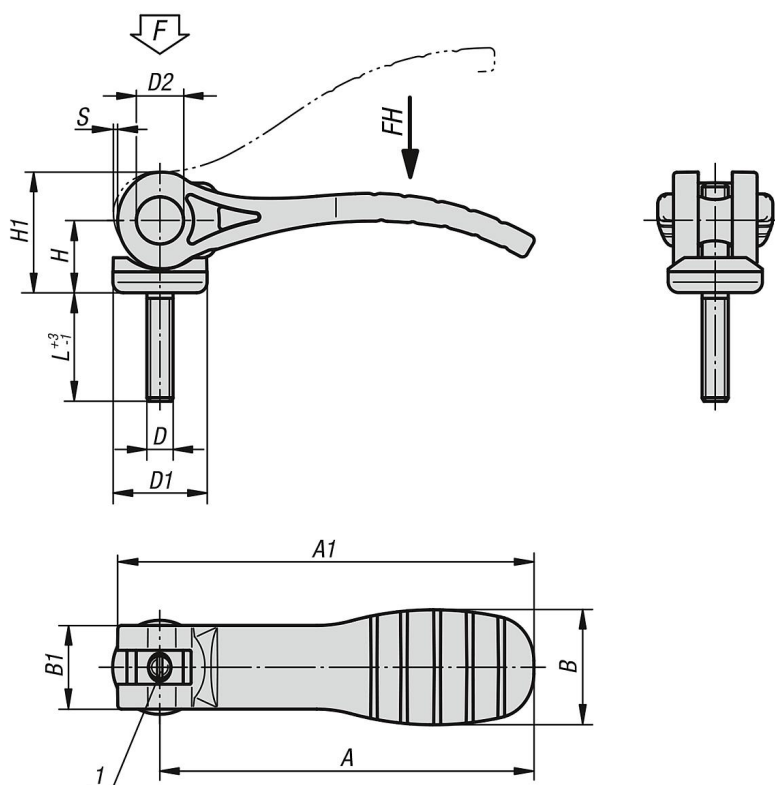
Под тяжестью груза полимерные материалы имеют свойство расползаться (свойство торможения), что может стать причиной уменьшения удерживающей силы.

Указание на чертеже:

1) Штифт для точной регулировки зажимной рукоятки

Эксцентрикые рычаги из пластмассы, регулируемые, с наружной резьбой, пластмассовой упорной шайбой и установочным штифтом из стали или нержавеющей стали

Чертежи



Обзор изделий

Регулируемые эксцентрикые рычаги с полимерной ручкой, наружная резьба

Номер заказа	Материал компонента	Цвет основы	D	D1	D2	B	B1	H	H1	A	A1	L	Ход S	Зажимное усилие F (кН)	Усилие от руки FH - Н
K0648.1521105X20	Сталь	черный	M5	18,1	9	22	16	14	23,4	71,5	79,6	20	1,15	2,5	125
K0648.1521105X30	Сталь	черный	M5	18,1	9	22	16	14	23,4	71,5	79,6	30	1,15	2,5	125
K0648.1521105X40	Сталь	черный	M5	18,1	9	22	16	14	23,4	71,5	79,6	40	1,15	2,5	125
K0648.1521105X50	Сталь	черный	M5	18,1	9	22	16	14	23,4	71,5	79,6	50	1,15	2,5	125
K0648.1521106X20	Сталь	черный	M6	18,1	9	22	16	14	23,4	71,5	79,6	20	1,15	2,5	125
K0648.1521106X30	Сталь	черный	M6	18,1	9	22	16	14	23,4	71,5	79,6	30	1,15	2,5	125
K0648.1521106X40	Сталь	черный	M6	18,1	9	22	16	14	23,4	71,5	79,6	40	1,15	2,5	125
K0648.1521106X50	Сталь	черный	M6	18,1	9	22	16	14	23,4	71,5	79,6	50	1,15	2,5	125
K0648.2521108X25	Сталь	черный	M8	27,1	11	33	24	16,2	27,7	100	110	25	1,5	5	170
K0648.2521108X30	Сталь	черный	M8	27,1	11	33	24	16,2	27,7	100	110	30	1,5	5	170
K0648.2521108X40	Сталь	черный	M8	27,1	11	33	24	16,2	27,7	100	110	40	1,5	5	170
K0648.2521108X50	Сталь	черный	M8	27,1	11	33	24	16,2	27,7	100	110	50	1,5	5	170
K0648.2521110X25	Сталь	черный	M10	27,1	11	33	24	16,2	27,7	100	110	25	1,5	5	170
K0648.2521110X30	Сталь	черный	M10	27,1	11	33	24	16,2	27,7	100	110	30	1,5	5	170
K0648.2521110X40	Сталь	черный	M10	27,1	11	33	24	16,2	27,7	100	110	40	1,5	5	170
K0648.2521110X50	Сталь	черный	M10	27,1	11	33	24	16,2	27,7	100	110	50	1,5	5	170
K0648.1531105X20	нержавеющая сталь	черный	M5	18,1	9	22	16	14	23,4	71,5	79,6	20	1,15	2,5	125
K0648.1531105X30	нержавеющая сталь	черный	M5	18,1	9	22	16	14	23,4	71,5	79,6	30	1,15	2,5	125
K0648.1531105X40	нержавеющая сталь	черный	M5	18,1	9	22	16	14	23,4	71,5	79,6	40	1,15	2,5	125
K0648.1531105X50	нержавеющая сталь	черный	M5	18,1	9	22	16	14	23,4	71,5	79,6	50	1,15	2,5	125
K0648.1531106X20	нержавеющая сталь	черный	M6	18,1	9	22	16	14	23,4	71,5	79,6	20	1,15	2,5	125
K0648.1531106X30	нержавеющая сталь	черный	M6	18,1	9	22	16	14	23,4	71,5	79,6	30	1,15	2,5	125
K0648.1531106X40	нержавеющая сталь	черный	M6	18,1	9	22	16	14	23,4	71,5	79,6	40	1,15	2,5	125
K0648.1531106X50	нержавеющая сталь	черный	M6	18,1	9	22	16	14	23,4	71,5	79,6	50	1,15	2,5	125
K0648.2531108X25	нержавеющая сталь	черный	M8	27,1	11	33	24	16,2	27,7	100	110	25	1,5	5	170
K0648.2531108X30	нержавеющая сталь	черный	M8	27,1	11	33	24	16,2	27,7	100	110	30	1,5	5	170

Эксцентрики рычаги из пластмассы, регулируемые, с наружной резьбой, пластмассовой упорной шайбой и установочным штифтом из стали или нержавеющей стали
Обзор изделий

Номер заказа	Материал компонента	Цвет основы	D	D1	D2	B	B1	H	H1	A	A1	L	Ход S	Зажимное усилие F (кН)	Усилие от руки FH - Н
K0648.2531108X40	нержавеющая сталь	черный	M8	27,1	11	33	24	16,2	27,7	100	110	40	1,5	5	170
K0648.2531108X50	нержавеющая сталь	черный	M8	27,1	11	33	24	16,2	27,7	100	110	50	1,5	5	170
K0648.2531110X25	нержавеющая сталь	черный	M10	27,1	11	33	24	16,2	27,7	100	110	25	1,5	5	170
K0648.2531110X30	нержавеющая сталь	черный	M10	27,1	11	33	24	16,2	27,7	100	110	30	1,5	5	170
K0648.2531110X40	нержавеющая сталь	черный	M10	27,1	11	33	24	16,2	27,7	100	110	40	1,5	5	170
K0648.2531110X50	нержавеющая сталь	черный	M10	27,1	11	33	24	16,2	27,7	100	110	50	1,5	5	170
K0648.15218405X20	Сталь	ярко-красный RAL 3020	M5	18,1	9	22	16	14	23,4	71,5	79,6	20	1,15	2,5	125
K0648.15218405X30	Сталь	ярко-красный RAL 3020	M5	18,1	9	22	16	14	23,4	71,5	79,6	30	1,15	2,5	125
K0648.15218405X40	Сталь	ярко-красный RAL 3020	M5	18,1	9	22	16	14	23,4	71,5	79,6	40	1,15	2,5	125
K0648.15218405X50	Сталь	ярко-красный RAL 3020	M5	18,1	9	22	16	14	23,4	71,5	79,6	50	1,15	2,5	125
K0648.15218406X20	Сталь	ярко-красный RAL 3020	M6	18,1	9	22	16	14	23,4	71,5	79,6	20	1,15	2,5	125
K0648.15218406X30	Сталь	ярко-красный RAL 3020	M6	18,1	9	22	16	14	23,4	71,5	79,6	30	1,15	2,5	125
K0648.15218406X40	Сталь	ярко-красный RAL 3020	M6	18,1	9	22	16	14	23,4	71,5	79,6	40	1,15	2,5	125
K0648.15218406X50	Сталь	ярко-красный RAL 3020	M6	18,1	9	22	16	14	23,4	71,5	79,6	50	1,15	2,5	125
K0648.25218408X25	Сталь	ярко-красный RAL 3020	M8	27,1	11	33	24	16,2	27,7	100	110	25	1,5	5	170
K0648.25218408X30	Сталь	ярко-красный RAL 3020	M8	27,1	11	33	24	16,2	27,7	100	110	30	1,5	5	170
K0648.25218408X40	Сталь	ярко-красный RAL 3020	M8	27,1	11	33	24	16,2	27,7	100	110	40	1,5	5	170
K0648.25218408X50	Сталь	ярко-красный RAL 3020	M8	27,1	11	33	24	16,2	27,7	100	110	50	1,5	5	170
K0648.25218410X25	Сталь	ярко-красный RAL 3020	M10	27,1	11	33	24	16,2	27,7	100	110	25	1,5	5	170
K0648.25218410X30	Сталь	ярко-красный RAL 3020	M10	27,1	11	33	24	16,2	27,7	100	110	30	1,5	5	170
K0648.25218410X40	Сталь	ярко-красный RAL 3020	M10	27,1	11	33	24	16,2	27,7	100	110	40	1,5	5	170
K0648.25218410X50	Сталь	ярко-красный RAL 3020	M10	27,1	11	33	24	16,2	27,7	100	110	50	1,5	5	170
K0648.15318405X20	нержавеющая сталь	ярко-красный RAL 3020	M5	18,1	9	22	16	14	23,4	71,5	79,6	20	1,15	2,5	125
K0648.15318405X30	нержавеющая сталь	ярко-красный RAL 3020	M5	18,1	9	22	16	14	23,4	71,5	79,6	30	1,15	2,5	125
K0648.15318405X40	нержавеющая сталь	ярко-красный RAL 3020	M5	18,1	9	22	16	14	23,4	71,5	79,6	40	1,15	2,5	125
K0648.15318405X50	нержавеющая сталь	ярко-красный RAL 3020	M5	18,1	9	22	16	14	23,4	71,5	79,6	50	1,15	2,5	125
K0648.15318406X20	нержавеющая сталь	ярко-красный RAL 3020	M6	18,1	9	22	16	14	23,4	71,5	79,6	20	1,15	2,5	125
K0648.15318406X30	нержавеющая сталь	ярко-красный RAL 3020	M6	18,1	9	22	16	14	23,4	71,5	79,6	30	1,15	2,5	125
K0648.15318406X40	нержавеющая сталь	ярко-красный RAL 3020	M6	18,1	9	22	16	14	23,4	71,5	79,6	40	1,15	2,5	125
K0648.15318406X50	нержавеющая сталь	ярко-красный RAL 3020	M6	18,1	9	22	16	14	23,4	71,5	79,6	50	1,15	2,5	125
K0648.25318408X25	нержавеющая сталь	ярко-красный RAL 3020	M8	27,1	11	33	24	16,2	27,7	100	110	25	1,5	5	170
K0648.25318408X30	нержавеющая сталь	ярко-красный RAL 3020	M8	27,1	11	33	24	16,2	27,7	100	110	30	1,5	5	170
K0648.25318408X40	нержавеющая сталь	ярко-красный RAL 3020	M8	27,1	11	33	24	16,2	27,7	100	110	40	1,5	5	170
K0648.25318408X50	нержавеющая сталь	ярко-красный RAL 3020	M8	27,1	11	33	24	16,2	27,7	100	110	50	1,5	5	170
K0648.25318410X25	нержавеющая сталь	ярко-красный RAL 3020	M10	27,1	11	33	24	16,2	27,7	100	110	25	1,5	5	170
K0648.25318410X30	нержавеющая сталь	ярко-красный RAL 3020	M10	27,1	11	33	24	16,2	27,7	100	110	30	1,5	5	170
K0648.25318410X40	нержавеющая сталь	ярко-красный RAL 3020	M10	27,1	11	33	24	16,2	27,7	100	110	40	1,5	5	170
K0648.25318410X50	нержавеющая сталь	ярко-красный RAL 3020	M10	27,1	11	33	24	16,2	27,7	100	110	50	1,5	5	170