

Фиксаторы пружинные гладкая поверхность, нержавеющая сталь

Описание товара/фотография продукта



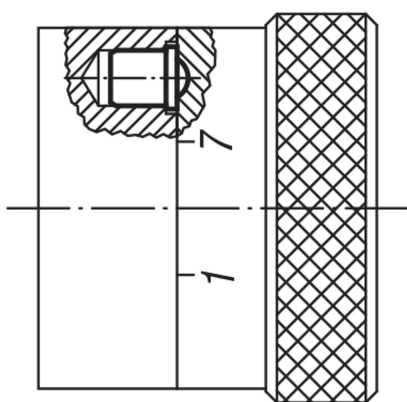
Описание

Материал:

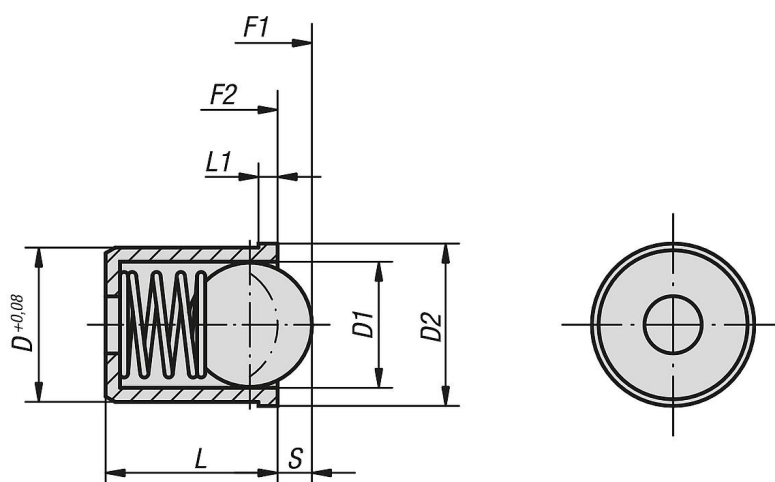
Гильза и пружина из нержавеющей стали.
Шар из нержавеющей стали или ПФЛ.

Исполнение:

Чистая втулка. Чистый шар, закаленный.



Чертежи



Обзор изделий

Фиксаторы пружинные, гладкая поверхность, нержавеющая сталь

Фиксаторы пружинные гладкая поверхность, нержавеющая сталь
Обзор изделий

Номер заказа	Материал компонента	D	D1	D2	L	L1	Ход S	Начальная упругость F1 пригл., Н	Конечная упругость F2 пригл., Н
K0333.02	нержавеющая сталь	2	1,5	2,5	3	0,6	0,4	1,2	2,5
K0333.03	нержавеющая сталь	3	2,5	3,5	4	0,8	0,65	1,7	3,4
K0333.04	нержавеющая сталь	4	3	4,6	5	1	0,8	3	7
K0333.05	нержавеющая сталь	5	4	5,6	6	1	1	4	7
K0333.06	нержавеющая сталь	6	5	6,5	7	1	1,5	6	12
K0333.08	нержавеющая сталь	8	6,5	8,5	9	1	1,8	6	12
K0333.10	нержавеющая сталь	10	8	12	13,5	2,5	2,7	10	20
K0333.12	нержавеющая сталь	12	10	14	16	2,5	3,5	15	25
K0333.304	ПФЛ	4	3	4,6	5	1	0,6	3	7
K0333.305	ПФЛ	5	4	5,6	6	1	0,8	4	7
K0333.306	ПФЛ	6	5	6,5	7	1	1,3	6	12
K0333.308	ПФЛ	8	6,5	8,5	9	1	1,6	6	12
K0333.310	ПФЛ	10	8	12	13,5	2,5	2,6	10	20
K0333.312	ПФЛ	12	10	14	16	2,5	3,3	15	25