

Бугельные ручки, нержавеющая сталь, овальные

Описание товара/фотография продукта



Описание

Материал:

Нержавеющая сталь 1.4301.

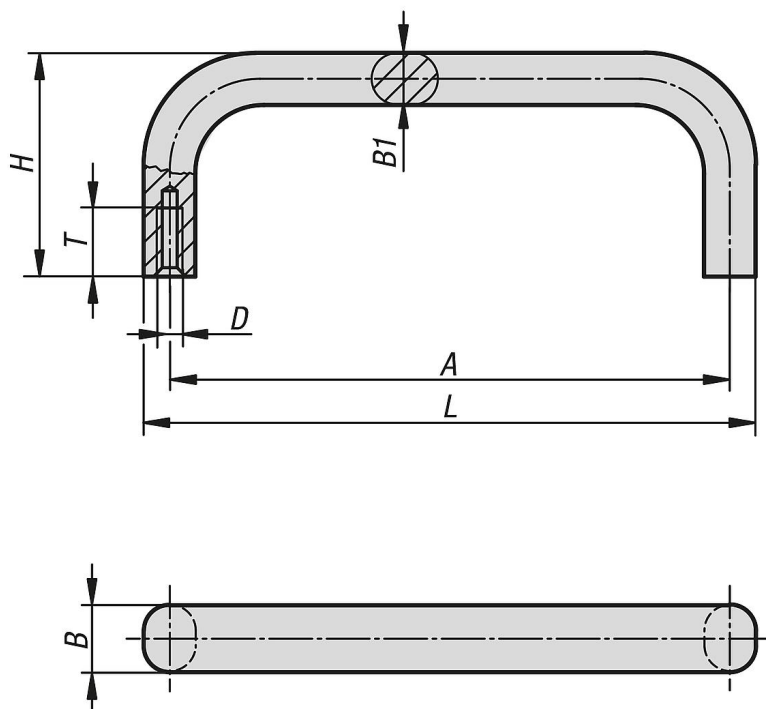
Исполнение:

Поверхность полублестящая гладко отшлифованная.

Монтаж:

С обратной стороны.

Чертежи



Обзор изделий

Номер заказа	A	B	B1	D	H	L	T	Допустимая нагрузка Н
K1086.1000805	100	12	8	M5	39	108	10	1000
K1086.1200805	120	12	8	M5	39	128	10	1000
K1086.1001005	100	15	10	M5	39	110	10	1000
K1086.1501005	150	15	10	M5	39	160	10	1000
K1086.1801005	180	15	10	M5	39	190	10	1000

