



Описание

Описание продукта:

Эргономичная форма чашечных ручек оптимально подходит для устройств и корпуса.

Монтаж выполняется путем вдавливания и зажима в монтажном отверстии.

Материал:

Термопласт (ABS).

Исполнение:

чёрный.

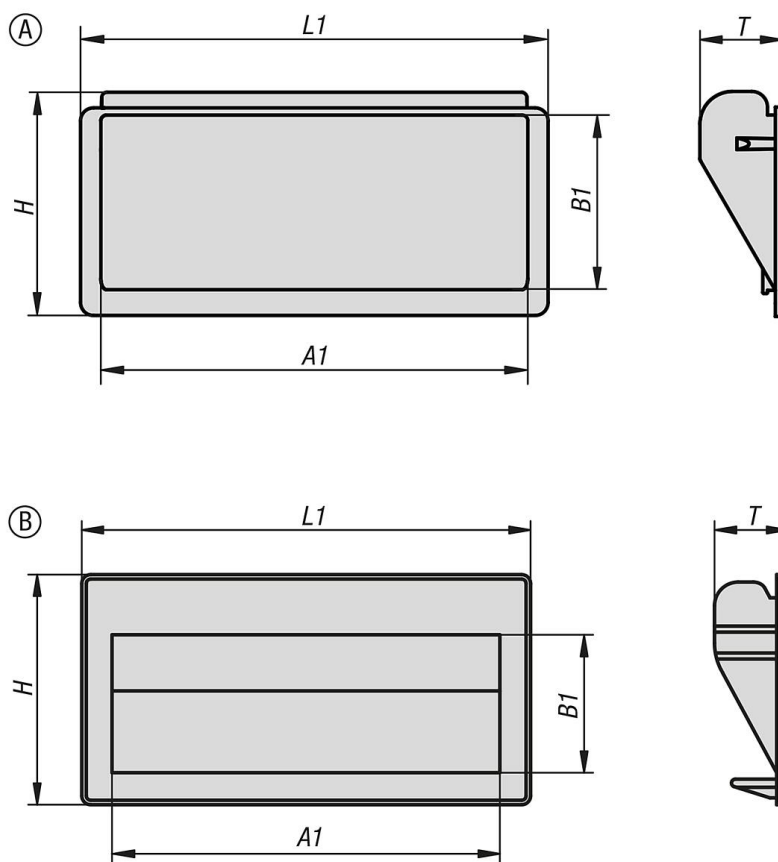
Указание:

Данную ручку можно использовать при толщине стенки корпуса от 0,75 до 1,5 мм.

Зажимное усилие для стальных и жестяных корпусов составляет 750 Н на каждую пару.

Для K1077.1101 выполняется поставка, в которую входят пружинные зажимы для монтажа на внутренней стенке корпуса.

Чертежи



Обзор изделий

Ручки чашечные, пластмасса

Обзор изделий

Ручки чашечные

Номер заказа	Форма	Исполнение 2	A1	B1	H	L1	T	Монтажное отверстие	Допустимая нагрузка Н
K1077.0901	A	вставной	79	30	40	90	16	83 x 34	375
K1077.1101	B	вставной	95	33,8	56,3	110	18	103 x 49	375