

Четырехлепестковые ручки с внутренней резьбой

Описание товара/фотография продукта



Описание

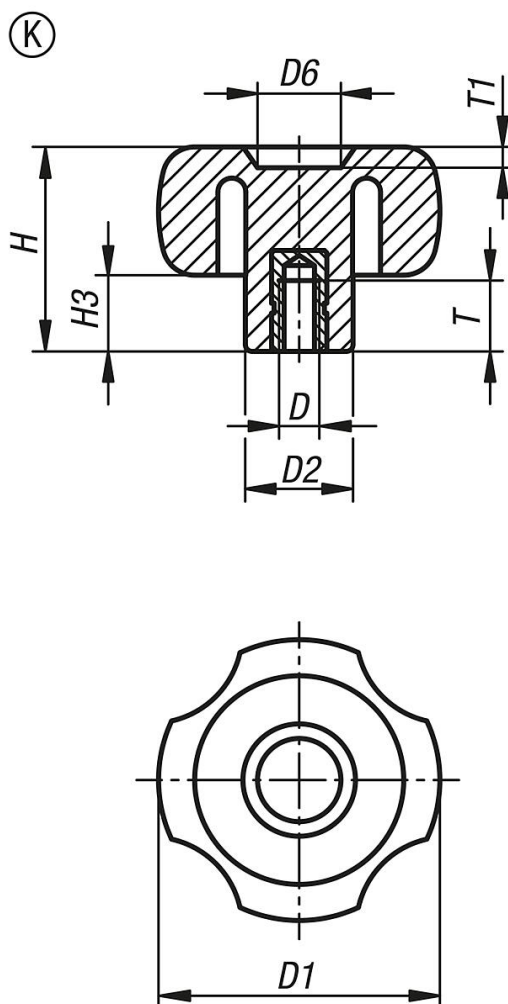
Материал:

Термопласт, армированный стекловолокном.
Резьбовая втулка: латунь.

Исполнение:

Ручка, цвет черный.

Чертежи



Обзор изделий

| Номер заказа | Форма | D | D1 | D2 | D6 | H | H3 | T | T1 |
|--------------|-------|----|------|------|------|------|-----|----|-----|
| K1093.23006 | K | M6 | 30 | 15 | 12 | 23 | 9,5 | 10 | 2 |
| K1093.24006 | K | M6 | 40,5 | 15,5 | 12 | 29,5 | 11 | 10 | 3 |
| K1093.24008 | K | M8 | 40,5 | 15 | 12 | 27,5 | 11 | 14 | 3 |
| K1093.25208 | K | M8 | 50 | 20,5 | 14,5 | 32,5 | 11 | 14 | 2,5 |

Четырехлепестковые ручки с внутренней резьбой

Обзор изделий

| Номер заказа | Форма | D | D1 | D2 | D6 | H | H3 | T | T1 |
|--------------|-------|-----|----|------|------|------|----|----|-----|
| K1093.25210 | K | M10 | 50 | 20,5 | 14,5 | 32,5 | 11 | 13 | 2,5 |
| K1093.26010 | K | M10 | 59 | 23 | 24 | 40 | 15 | 14 | 4 |
| K1093.26012 | K | M12 | 59 | 23 | 24 | 40 | 15 | 18 | 4 |