

Ручки-барашки, антибактериальные, с внутренней резьбой, стальные части из нержавеющей стали

Описание товара/фотография продукта



Описание

Материал:

Термопласт цвета серого шифера.

Втулка или резьбовая шпилька из нержавеющей стали 1.4305.

Исполнение:

Втулка или резьбовой болт чистые.

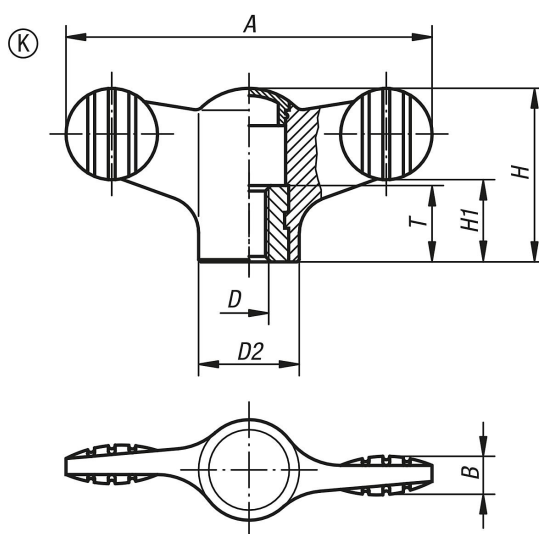
Преимущества:

Устойчивость к влажности и очистителям (при дезинфекции), отсутствие токсичных побочных воздействий.

Применение:

Установка на станки, устройства и оборудование, а также в учреждениях, которые работают в областях с повышенными требованиями к гигиене (например, в больницах, врачебных кабинетах, реабилитационных центрах, на пищевом производстве), применение в официальных учреждениях или в учреждениях с большим количеством людей (например, в домах престарелых, детских воспитательных учреждениях).

Чертежи



Обзор изделий

Ручки-барашки, антибактериальные с внутренней резьбой, стальные части из нержавеющей стали

Номер заказа	Форма	D	A	B	D2	H	H1	T
K0274.120106144	K	M6	50	5	14	24	11,5	10

Ручки-барашки, антибактериальные, с внутренней резьбой, стальные части из нержавеющей стали

