

Описание товара/фотография продукта

**Описание****Материал:**

Термопласт PA (полиамид) усиленный.

Исполнение:

цвет серого шифера.

Указание:

Отверстие крепления так расположено, что бы ручку можно было крепить с рабочей стороны винтом с цилиндрической головкой или шестигранной гайкой.

Применение:

Антибактериальные изделия линейки KIPP MEDI grip обладают высокой эффективностью в отношении целого ряда вредоносных микроорганизмов: бактерий, грибов и других, а также полирезистентных бактерий (например, MRSA).

Микрочастицы серебра, внедренные в состав используемой пластмассы, проявляют антибактериальное действие, эффективность которого сохраняется на протяжении всего цикла жизни изделия.

Принцип действия:

ионы серебра на поверхности изделия эффективно подавляют рост вредоносных микроорганизмов, при этом отмечается постоянное сокращение численности патогенов, присутствующих на изделиях MEDI grip (проверено и подтверждено аккредитованной испытательной лабораторией).

В периоды между циклами очистки риск инфекции при контакте с данными изделиями значительно снижен.

Монтаж:

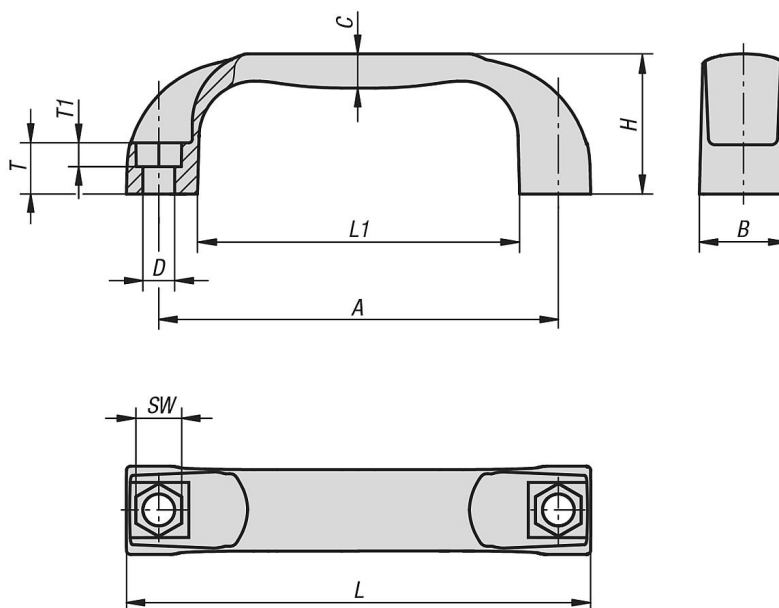
Со стороны обслуживания или с обратной стороны.

Преимущества:

Устойчивость к влажности и очистителям (при дезинфекции), отсутствие токсичных побочных воздействий.

Применение:

Установка на станки, устройства и оборудование, а также в учреждениях, которые работают в областях с повышенными требованиями к гигиене (например, в больницах, врачебных кабинетах, реабилитационных центрах, на пищевом производстве), применение в официальных учреждениях или в учреждениях с большим количеством людей (например, в домах престарелых, детских воспитательных учреждениях).



Обзор изделий

Номер заказа	Цвет основы	A	B	C	D	H	L	L1	SW	T	T1	Допустимая нагрузка Н
K0190.1211708144	шифер серый RAL 7015	117	26	10	9	41	136	94	13	15	8	1500
K0190.1215008144	шифер серый RAL 7015	150	27	11	9	44	172	132	13	16	8	1500