

Описание

Материал:

Угольник из цинковой отливки (под давлением).

Болты и пазовые сухари из стали.

Защитный колпачок из полиамида, армированный стекловолокном.

Исполнение:

Угольник, под цвет алюминия, лакированный.

Болты и пазовые сухари оцинкованы.

Чехол, цвет черный.

Указание:

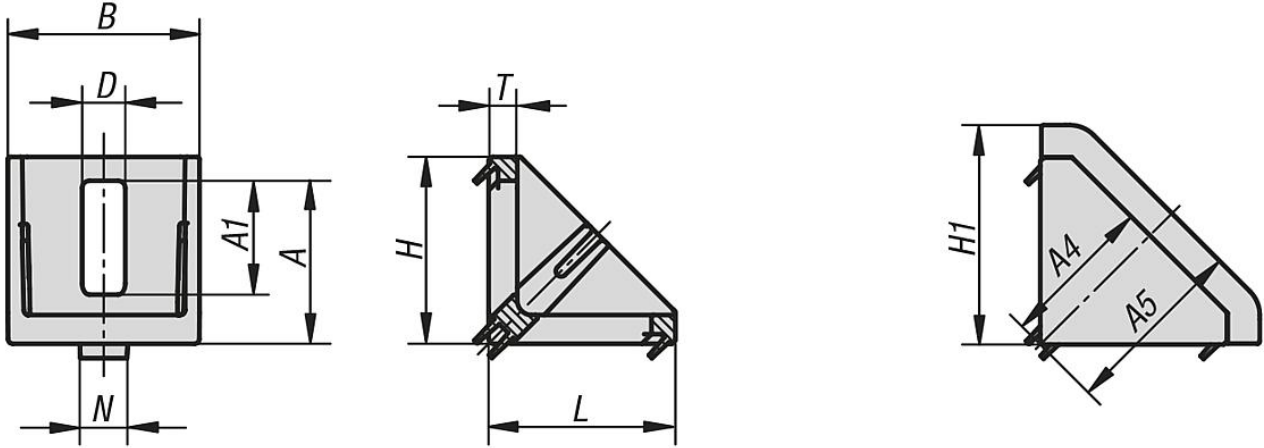
Предназначен для увеличения жесткости конструкций профилей для соединения профилей между собой с силовым замыканием и без обработки. Также используется как крепежный элемент (например, консоль) для любых компонентов.

Угольники имеют центрирующие выступы для точного монтажа с фиксацией от перекручивания. Центрирующие выступы при необходимости могут удаляться через заданное место разрыва, например, для монтажа плит. Открытая сторона может закрываться чехлом.

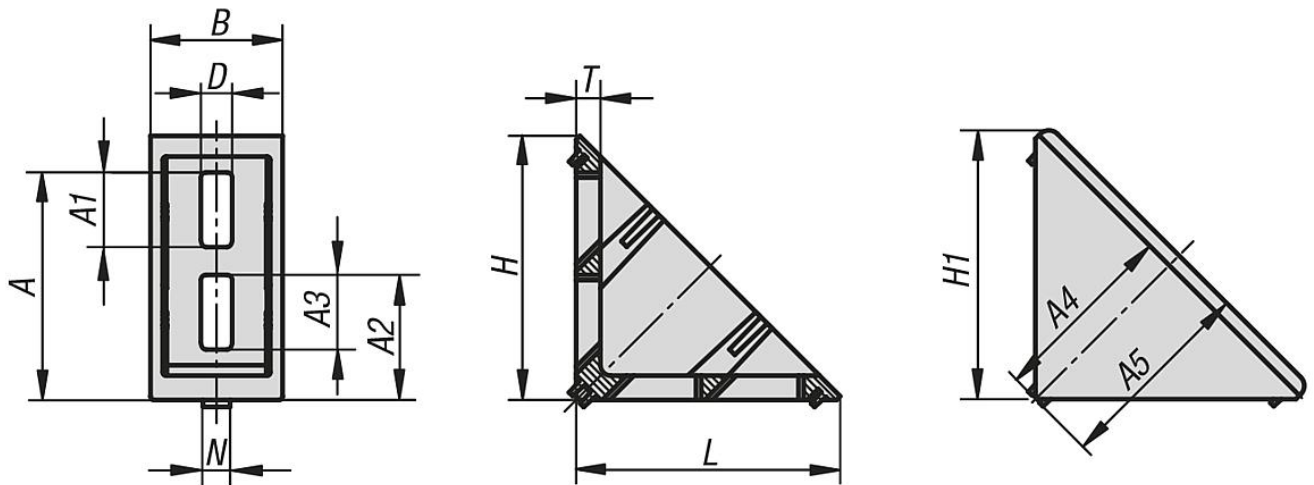
Комплекты угольников тип I

Чертежи

30x30 / 40x40



40x80



Обзор изделий

Комплекты угольников, тип I

Номер заказа	Тип	Ширина паза	Исполнение	A	A1	A2	A3	A4	A5	B	D	H	H1	L	N	T
K1045.063030	I	6	30 x 30	22,5	11	-	-	23	27	28	6,5	28	32	28	6	4
K1045.084040	I	8	40 x 40	34	24	-	-	32,5	39	40	9	39	46	39	8	6
K1045.088080	I	8	40 x 80	65,5	21,5	36	21,5	54,5	58,5	38	9	76	78	76	8	7

