



Описание

Материал:

Сталь.

Исполнение:

оцинкованная сталь.

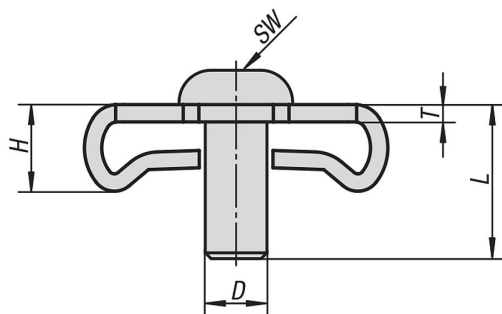
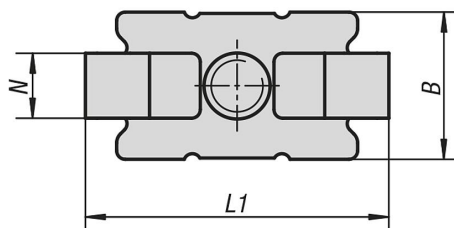
Указание:

Соединительные комплекты предназначены для перпендикулярного соединения двух алюминиевых профилей. Соединение зафиксировано от развинчивания. Для крупных профилей для повышения жесткости на торцевой стороне устанавливают несколько соединительных комплектов.

Незначительные затраты на обработку. Нарежьте резьбу в отверстии под резьбу. Просверлите сквозное отверстие для подтягивания болта к противоположному профилю.

Соединительные комплекты, стандартные Тур I

Чертежи



Обзор изделий

Соединительные комплекты, стандартные, Тур I

Номер заказа	Тип	Ширина паза	D	B	H	L	L1	N	T	SW
K1031.06	I	6	M6	13	7,3	14	27,5	6	2	4
K1031.08	I	8	M8	17	9,5	20	35	8	2	5