

Ручки шаровые из биополимера

Описание товара/фотография продукта



Описание

Материал:

Биополимер, цвет бука.

Втулка или резьбовая шпилька из стали 5.8

Исполнение:

Втулка или резьбовой болт оцинкованные с синим пассивированием.

Цвет натурального бука с волокнами или черно-серый цвет.

Преимущества:

Данный биополимер изготовлен полностью из воспроизводимого сырья (без содержания нефти).

Бережное отношение к ограниченным запасы природных ресурсов

Древесные волокна происходят на 100 % из местных лесов Германии.

Особенности:

Хорошая механическая прочность (проверено, обеспечивается минимум двойная надежность).

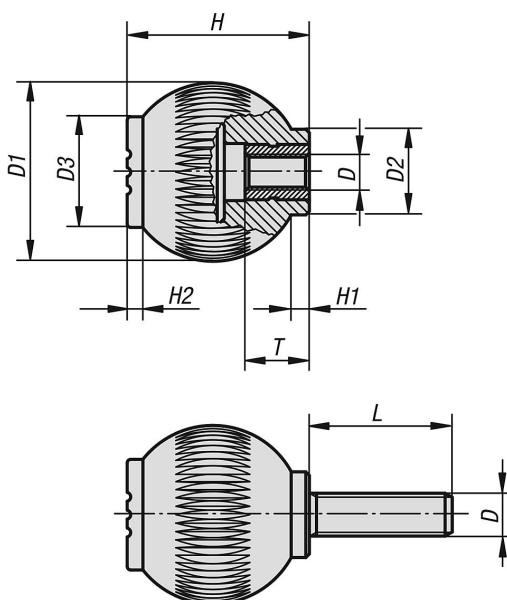
Биополимер подлежит переработке (можно сравнить с термопластами).

Предназначено для наружного применения (биологически не разлагается).

Хорошая стойкость по отношению к сильным кислотам и щелочам.

Кратковременная стойкость к спиртам, топливу, минеральным маслам, консистентным смазкам.

Чертежи



Обзор изделий

Номер заказа	Вид резьбы	Цвет основы	D	D1	D2	D3	H	H1	H2	L	T
K0253.10106143	внутренняя резьба	Бук натуральный	M6	25	12	17	25	3	2	-	10
K0253.10208143	внутренняя резьба	Бук натуральный	M8	32	15,5	19	33	3,5	2,6	-	14
K0253.1010690	внутренняя резьба	чёрно-серый RAL 7021	M6	25	12	17	25	3	2	-	10
K0253.1020890	внутренняя резьба	чёрно-серый RAL 7021	M8	32	15,5	19	33	3,5	2,6	-	14

Ручки шаровые из биополимера

Обзор изделий

Номер заказа	Вид резьбы	Цвет основы	D	D1	D2	D3	H	H1	H2	L	T
K0253.10106143X15	наружная резьба	Бук натуральный	M6	25	12	17	25	3	2	15	-
K0253.10208143X20	наружная резьба	Бук натуральный	M8	32	15,5	19	33	3,5	2,6	20	-
K0253.1010690X15	наружная резьба	чёрно-серый RAL 7021	M6	25	12	17	25	3	2	15	-
K0253.1020890X20	наружная резьба	чёрно-серый RAL 7021	M8	32	15,5	19	33	3,5	2,6	20	-