



Описание

Материал:

Термопласт, графитово-черный.

Втулка или резьбовая шпилька из стали 5.8.

Исполнение:

Резьбовой болт с синим пассивированием.

Применение:

Чувствительные электрические или электронные детали, компоненты и устройства (элементы, чувствительные к электростатическому разряду) могут быть повреждены или даже разрушены при нахождении в зоне электростатического разряда (electrostatic discharge = ESD).

Электростатический разряд может быть вызван присутствием людей или контактом с элементами, чувствительными к электростатическому разряду (например, при изготовлении, монтаже, транспортировке и хранении и т. д.).

Во избежание электростатического разряда требуется установка токоотводящих элементов вблизи электронных устройств, которые соответствуют DIN EN 61340-5-1.

Данные элементы используются в случае наличия оборудования, чувствительного к электростатическим разрядам, и защитных зон (EPA) согласно DIN EN 61340-5-1.

Безопасность:

Данные изделия с защитой от электростатического разряда применяются также для устройств, компонентов и защитных систем во взрывоопасных зонах.

При применении данных изделий с защитой от электростатического разряда можно избежать формирования электростатического искрового разряда и тем самым избежать возгорания газов и пыли, что может привести к взрыву в закрытых помещениях.

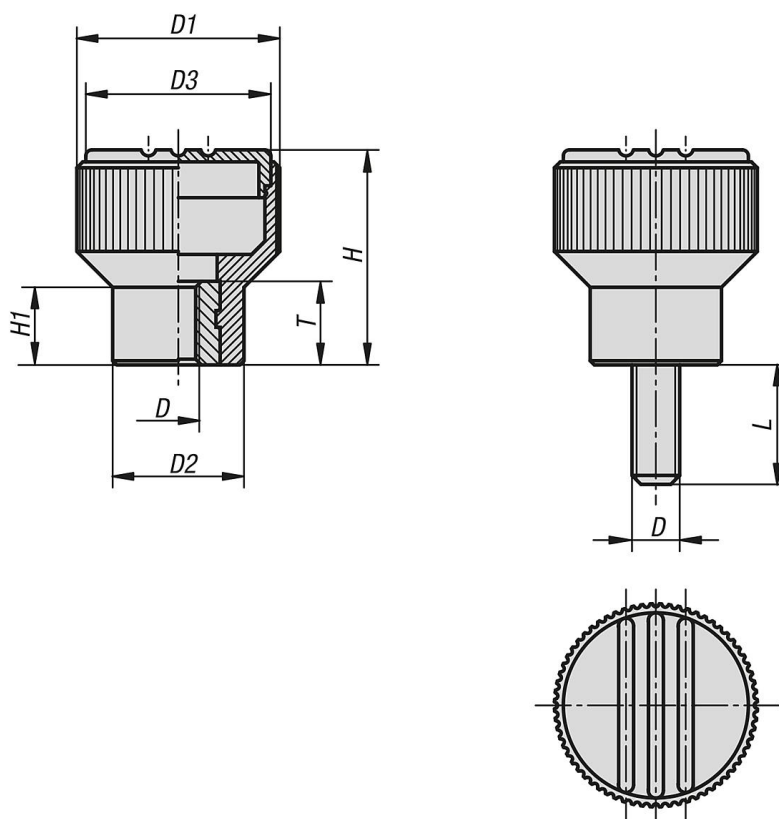
Для защиты персонала, который работает во взрывоопасных зонах, изготовители устройств и эксплуатирующие организации должны руководствоваться директивами ATEX.

Данные изделия с защитой от электростатического разряда проверены TÜV Süd на токоотведение.

Целевые группы:

Изготовители устройств, которые должны соблюдать требования директивы ATEX 2014/34/EU для изделия.

Эксплуатирующие организации, которые должны соблюдать требования рабочей директивы ATEX 1999/92/EG.



Обзор изделий

Номер заказа	D	D1	D2	D3	H	H1	T	L
K0247.1110624	M6	21	14	19	22	8	10	-
K0247.1110624X15	M6	21	14	19	22	8	-	15