

## Приводные рукоятки из алюминия с откидной цилиндрической ручкой, с калибровым отверстием

Описание товара/фотография продукта



### Описание

#### Материал:

Кривошипная рукоятка из алюминия  
Вращающаяся цилиндрическая ручка из термопласта и стали.

#### Исполнение:

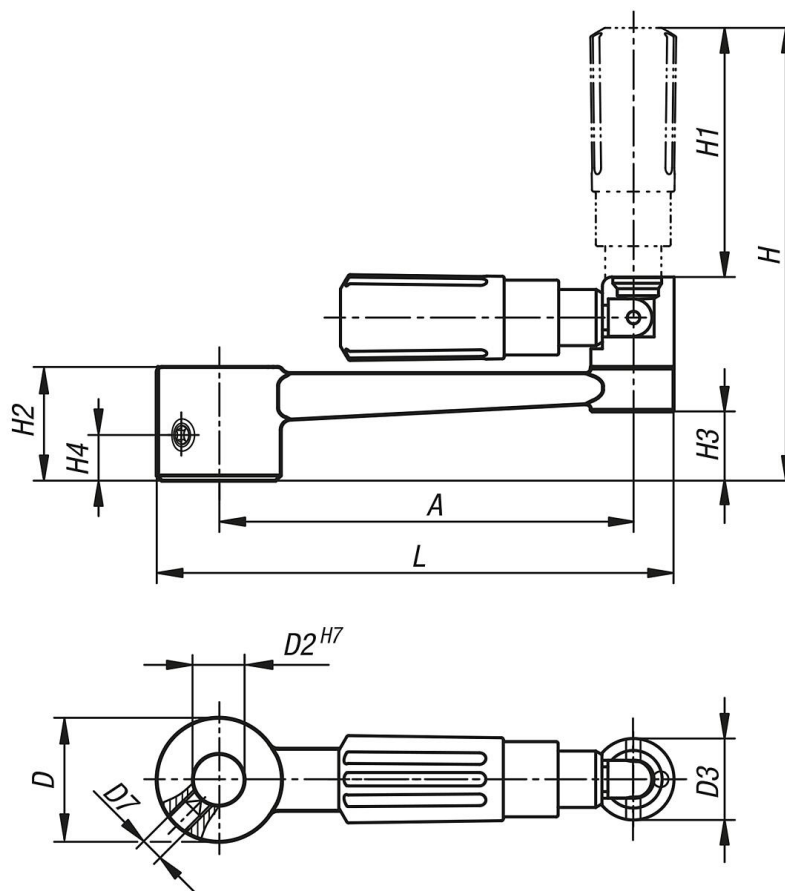
Кривошипная рукоятка с порошковым покрытием черного цвета.  
Термопласт, черно-серый.  
Стальные части вороненые.

#### Указание:

Аналогично с DIN 469.  
Для исполнений с поперечным отверстием производится закрепление  
ввинчиванием установочного винта ISO 4027 (DIN 914).

Приводные рукоятки из алюминия с откидной цилиндрической ручкой, с калибровым отверстием

Чертежи



Обзор изделий

Номер заказа	Исполнение 1	Исполнение 2	A	D	D2	D3	D7	H	H1	H2	H3	H4	L
K0997.1110	калибровое отверстие	без поперечного отверстия	80	24	10	16	-	89	49	22	13,4	-	100
K0997.1212	калибровое отверстие	без поперечного отверстия	100	28	12	20	-	108	59,5	26	16	-	124
K0997.1314	калибровое отверстие	без поперечного отверстия	125	30	14	25	-	140	83	28	15,8	-	153
K0997.1417	калибровое отверстие	без поперечного отверстия	160	34	17	25	-	144	83	32	19,6	-	190
K0997.11106	калибровое отверстие	с поперечным отверстием	80	24	10	16	M6	89	49	22	13,4	7,5	100
K0997.12126	калибровое отверстие	с поперечным отверстием	100	28	12	20	M6	107,9	59,4	26	16	7,5	124
K0997.13146	калибровое отверстие	с поперечным отверстием	125	30	14	26	M6	140,5	83,5	28	15,8	7,5	153
K0997.14176	калибровое отверстие	с поперечным отверстием	160	34	17	26	M6	144,5	83,5	32	19,6	7,5	190