



Описание

Описание продукта:

Чрезвычайно низкая габаритная высота позволяет использовать эти зажимы в тесном пространстве. Расположенные по длине окружности пазы обеспечивают шероховатость покрытия.

Материал, конструкция:

Основа термопласт жёсткий, чёрный.

Мягкое чёрное покрытие из термопласта.

Внутренняя резьба - латунь.

Наружная резьба - оцинкованная сталь, класс прочности 5.8.

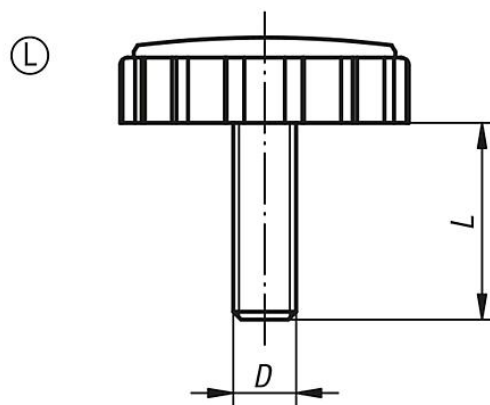
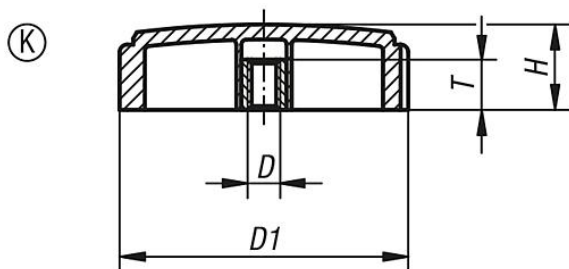
Указание:

SYMPA TOUCH Болты с накаткой имеются в наличии одного размера с внутренней и наружной резьбой.

По запросу:

Прочие сведения о наружной резьбе, длине винтов, конструкции и цвете.

Чертежи



Обзор изделий

Болты с накаткой с внутренней резьбой

Номер заказа	Форма	Вид резьбы	D	D1	H	T	L
K0281.5705	K	внутренняя резьба	M5	57,4	17	12,5	-
K0281.5706	K	внутренняя резьба	M6	57,4	17	12,5	-
K0281.5708	K	внутренняя резьба	M8	57,4	17	12,5	-
K0281.5710	K	внутренняя резьба	M10	57,4	17	12,5	-
K0281.5706X15	L	наружная резьба	M6	57,4	17	-	15
K0281.5706X20	L	наружная резьба	M6	57,4	17	-	20
K0281.5706X25	L	наружная резьба	M6	57,4	17	-	25
K0281.5706X35	L	наружная резьба	M6	57,4	17	-	35
K0281.5708X16	L	наружная резьба	M8	57,4	17	-	16
K0281.5708X25	L	наружная резьба	M8	57,4	17	-	25
K0281.5708X30	L	наружная резьба	M8	57,4	17	-	30
K0281.5708X35	L	наружная резьба	M8	57,4	17	-	35
K0281.5710X30	L	наружная резьба	M10	57,4	17	-	30
K0281.5710X40	L	наружная резьба	M10	57,4	17	-	40
K0281.5710X50	L	наружная резьба	M10	57,4	17	-	50

