

## Ручки пятилепестковые, с внутренней резьбой

### Описание товара/фотография продукта



### Описание

#### Материал, конструкция:

Основы термопласт жёсткий, чёрный.

Мягкое чёрное покрытие из термопласта.

Внутренняя резьба - латунь.

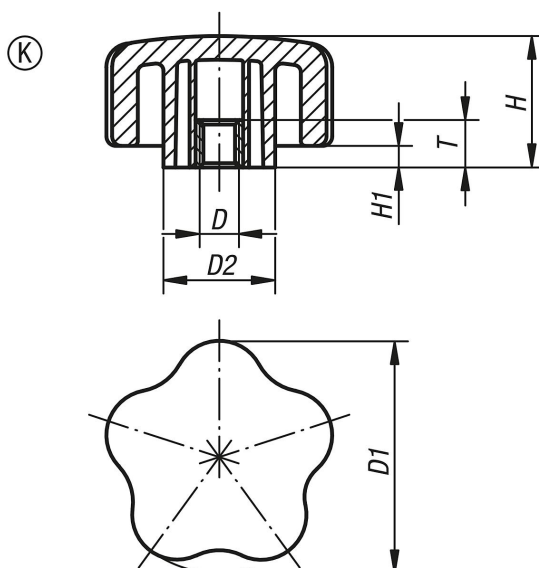
#### Указание:

SYMPA TOUCH Ручки пятилепестковые имеются в наличии 3 размеров с внутренней и наружной резьбой.

#### По запросу:

Прочие сведения о наружной резьбе, длине винтов, конструкции и цвете.

### Чертежи



### Обзор изделий

#### Ручки пятилепестковые, с внутренней резьбой

Номер заказа	Форма	D	D1	D2	H	H1	T
K0279.4005	K	M5	40	19	27,7	4,6	12,5
K0279.4006	K	M6	40	19	27,7	4,6	12,5
K0279.4008	K	M8	40	19	27,7	4,6	12,5
K0279.4010	K	M10	40	19	27,7	4,6	12,5
K0279.5006	K	M6	50	23,5	27,7	4,6	12,5
K0279.5008	K	M8	50	23,5	27,7	4,6	12,5
K0279.5010	K	M10	50	23,5	27,7	4,6	12,5
K0279.6006	K	M6	60	31,8	27,7	4,6	12,5
K0279.6008	K	M8	60	31,8	27,7	4,6	12,5
K0279.6010	K	M10	60	31,8	27,7	4,6	12,5

