

## Шарниры из нержавеющей стали

## Описание товара/фотография продукта



## Описание

**Материал:**

Нержавеющая сталь 1.4401.

**Исполнение:**

полированные.

**Указание:**

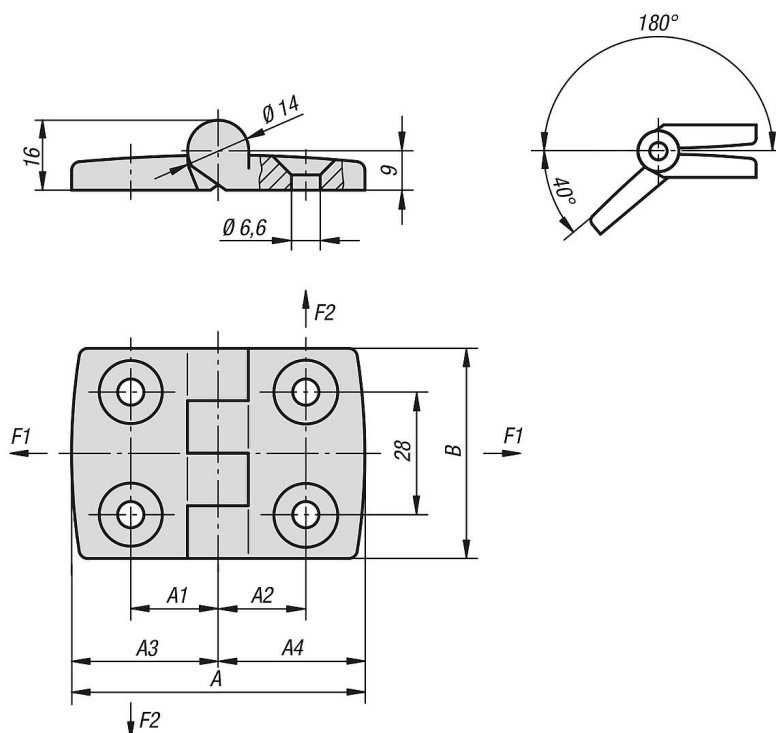
Шарнирные петли для панельных элементов и алюминиевых профилей.

Указанные значения нагрузок на шарнирные петли представляют собой справочные значения рекомендательного характера, без учета факторов безопасности и с исключением любой ответственности. Указанные значения предназначены только для информации и не представляют собой юридически обязывающую гарантию качеств.

Значения нагрузок определены в лабораторных условиях. Каждый пользователь должен определить индивидуально пригодность шарнирной петли для конкретного случая применения.

На полученные значения могут повлиять самые различные материалы, на которых производится крепление шарнирных петель, а также способы крепления, климатические условия и износ.

## Чертежи



## Обзор изделий

## Шарниры из нержавеющей стали

## Обзор изделий

## Шарниры из нержавеющей стали

| Номер заказа    | A   | A1   | A2   | A3   | A4   | B  | F1<br>N | F2<br>N |
|-----------------|-----|------|------|------|------|----|---------|---------|
| K1084.062615151 | 52  | 15   | 15   | 26   | 26   | 48 | 700     | 560     |
| K1084.063018181 | 59  | 17,5 | 17,5 | 29,5 | 29,5 | 48 | 800     | 575     |
| K1084.064023231 | 77  | 22,5 | 22,5 | 38,5 | 38,5 | 48 | 900     | 675     |
| K1084.064525251 | 85  | 25   | 25   | 42,5 | 42,5 | 48 | 900     | 675     |
| K1084.066033331 | 113 | 32,5 | 32,5 | 56,5 | 56,5 | 48 | 900     | 260     |