

Ручки пятилепестковые

Описание товара/фотография продукта



Описание

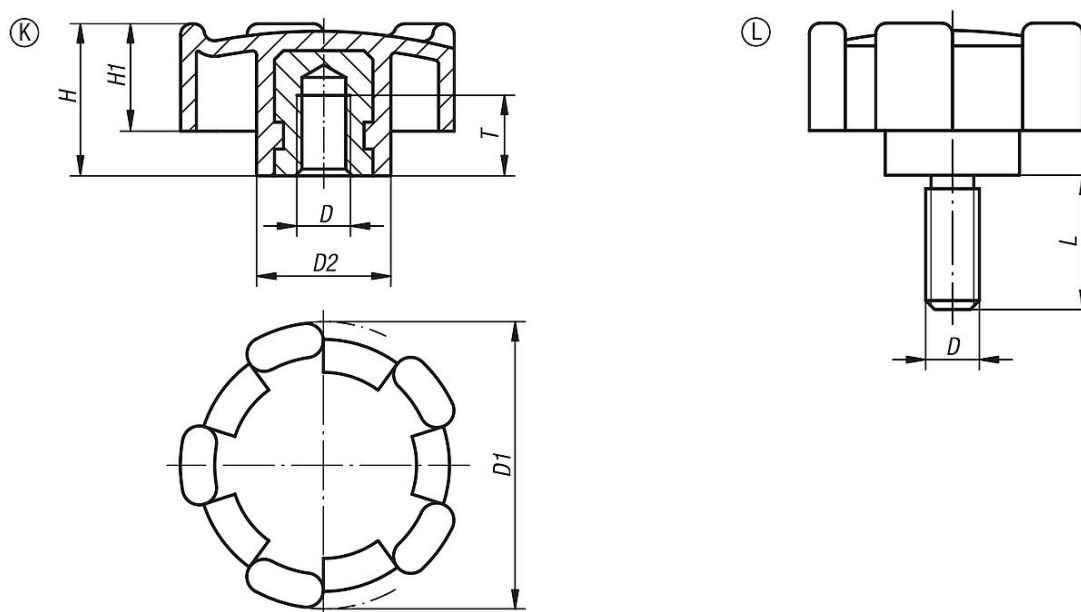
Материал:

Ручка из термопласта, цвет черно-серый.
Втулка из стали или латуни
Резьбовой палец из стали 5.8.

Исполнение:

Втулка оцинкованная Резьбовой
Болт с синим пассивированием.

Чертежи



Обзор изделий

Ручки пятилепестковые с внутренней резьбой

Номер заказа	Форма	D	D1	D2	H	H1	T	L
K0276.3206	K	M6	32	15	17	12	9	-
K0276.4008	K	M8	40	18	20,5	14,5	11	-
K0276.5010	K	M10	50	20	25	18	14	-
K0276.320615	L	M6	32	15	17	12	-	15
K0276.400816	L	M8	40	18	20,5	14,5	-	16
K0276.501020	L	M10	50	20	25	18	-	20