

Рукоятки кривошипные с вращающейся цилиндрической ручкой, калибровое отверстие без паза

Описание товара/фотография продукта



Описание

Материал:

Кривошипная рукоятка из термопласта.
Вращающаяся цилиндрическая ручка из термопласта и стали.

Исполнение:

Термопласт, черно-серый.
Стальные части вороненые.

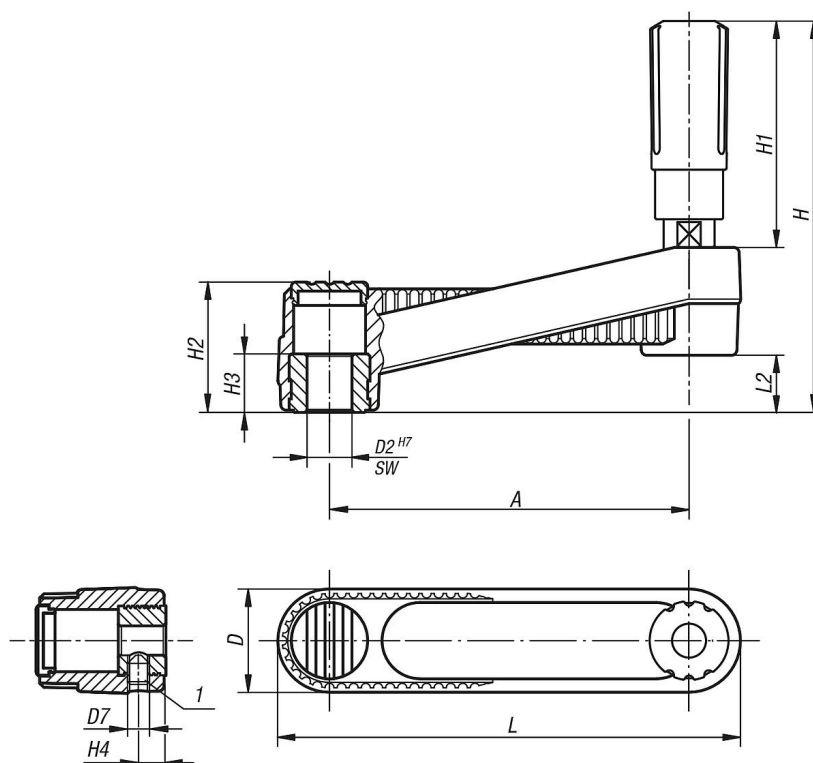
Указание:

Облицовка втулки и цилиндрическая вращающаяся ручка поставляются разобранными.
При монтаже ось ручки должна завинчиваться в посадочное отверстие.
Для исполнений с поперечным отверстием производится закрепление ввинчиванием установочного винта ISO 4027 (DIN 914).

Указание на чертеже:

1) Положение поперечного отверстия к шпоночному пазу смещено на 90°

Чертежи



Рукоятки кривошипные с вращающейся цилиндрической ручкой, калибровое отверстие без паза

Обзор изделий

Рукоятки кривошипные с вращающейся цилиндрической ручкой

Номер заказа	Исполнение 1	Исполнение 2	Материал компонента	A	D	D2	D7	H	H1	H2	H3	H4	L	L2
K0659.3108	калибровое отверстие	без поперечного отверстия	Сталь	80	24	8	-	85,8	49,1	28,5	13	-	104	12,7
K0659.3110	калибровое отверстие	без поперечного отверстия	Сталь	80	24	10	-	85,8	49,1	28,5	13	-	104	12,7
K0659.3210	калибровое отверстие	без поперечного отверстия	Сталь	100	29	10	-	107,1	61,4	35,5	13	-	129	15,7
K0659.3212	калибровое отверстие	без поперечного отверстия	Сталь	100	29	12	-	107,1	61,4	35,5	13	-	129	15,7
K0659.3312	калибровое отверстие	без поперечного отверстия	Сталь	125	36	12	-	139,5	82,5	44	18,5	-	161	19,5
K0659.3314	калибровое отверстие	без поперечного отверстия	Сталь	125	36	14	-	139,5	82,5	44	18,5	-	161	19,5
K0659.31086	калибровое отверстие	с поперечным отверстием	Сталь	80	24	8	-	85,8	49,1	28,5	13	7,5	104	12,7
K0659.31106	калибровое отверстие	с поперечным отверстием	Сталь	80	24	10	-	85,8	49,1	28,5	13	7,5	104	12,7
K0659.32106	калибровое отверстие	с поперечным отверстием	Сталь	100	29	10	-	107,1	61,4	35,5	13	7,5	129	15,7
K0659.32126	калибровое отверстие	с поперечным отверстием	Сталь	100	29	12	-	107,1	61,4	35,5	13	7,5	129	15,7
K0659.33126	калибровое отверстие	с поперечным отверстием	Сталь	125	36	12	-	139,5	82,5	44	18,5	7,5	161	19,5
K0659.33146	калибровое отверстие	с поперечным отверстием	Сталь	125	36	14	-	139,5	82,5	44	18,5	7,5	161	19,5