

Рукоятки кривошипные с откидной цилиндрической ручкой, калиброванное отверстие с пазом

Описание товара/фотография продукта



Описание

Материал:

Кривошипная рукоятка из термопласта.
Вращающаяся цилиндрическая ручка из термопласта и стали.

Исполнение:

Термопласт, черно-серый.
Стальные части вороненные.

Указание:

Заглушка втулки устанавливается при монтаже.
Приводные рукоятки могут быть закреплены на оси вала посредством поперечного штифта или винта с цилиндрической головкой DIN 6912 и шайбы DIN 7349 шпоночным соединением.
Для исполнений с поперечным отверстием производится закрепление ввинчиванием установочного винта ISO 4027 (DIN 914).

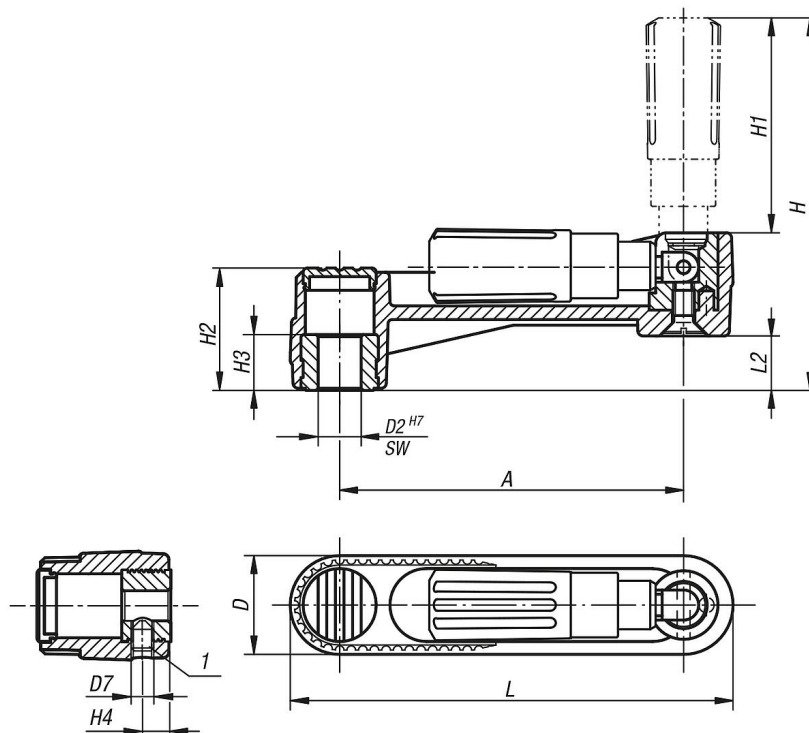
Принадлежности:

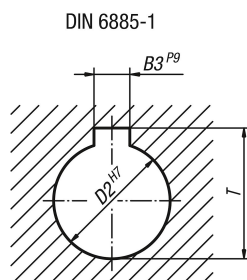
Винты с цилиндрической головкой K1160 с шестигранным углублением, утопленная головка DIN 6912.

Указание на чертеже:

1) Положение поперечного отверстия к шпоночному пазу смещено на 90°

Чертежи



Рукоятки кривошипные с откидной цилиндрической ручкой, калибровое отверстие с пазом
Чертежи

Обзор изделий

Номер заказа	Исполнение 1	Исполнение 2	Материал компонента	A	B3	D	D2	D7	H	H1	H2	H3	H4	L	L2	T
K0266.110802	калибровое отверстие с пазом	без поперечного отверстия	Сталь	80	2	24	8	-	85,7	49	28,5	13	-	104	12,7	9
K0266.111003	калибровое отверстие с пазом	без поперечного отверстия	Сталь	80	3	24	10	-	85,7	49	28,5	13	-	104	12,7	11,4
K0266.121003	калибровое отверстие с пазом	без поперечного отверстия	Сталь	100	3	29	10	-	105,2	59,5	35,5	13	-	129	15,7	11,4
K0266.121204	калибровое отверстие с пазом	без поперечного отверстия	Сталь	100	4	29	12	-	105,2	59,5	35,5	13	-	129	15,7	13,8
K0266.131204	калибровое отверстие с пазом	без поперечного отверстия	Сталь	125	4	36	12	-	140	83	44	18,5	-	161	19,5	13,8
K0266.131405	калибровое отверстие с пазом	без поперечного отверстия	Сталь	125	5	36	14	-	140	83	44	18,5	-	161	19,5	16,3
K0266.1108026	калибровое отверстие с пазом	с поперечным отверстием	Сталь	80	2	24	8	M6	85,7	49	28,5	13	7,5	104	12,7	9
K0266.1110036	калибровое отверстие с пазом	с поперечным отверстием	Сталь	80	3	24	10	M6	85,7	49	28,5	13	7,5	104	12,7	11,4
K0266.1210036	калибровое отверстие с пазом	с поперечным отверстием	Сталь	100	3	29	10	M6	105,2	59,5	35,5	13	7,5	129	15,7	11,4
K0266.1212046	калибровое отверстие с пазом	с поперечным отверстием	Сталь	100	4	29	12	M6	105,2	59,5	35,5	13	7,5	129	15,7	13,8
K0266.1312046	калибровое отверстие с пазом	с поперечным отверстием	Сталь	125	4	36	12	M6	140	83	44	18,5	7,5	161	19,5	13,8
K0266.1314056	калибровое отверстие с пазом	с поперечным отверстием	Сталь	125	5	36	14	M6	140	83	44	18,5	7,5	161	19,5	16,3