

Ручки цилиндрические безопасные самофиксирующиеся

Описание товара/фотография продукта

**Описание****Материал:**

Ручка из термопласта, цвет черно-серый.

Исполнение:

Стальные части воронёные.

Указание:

Чтобы привести цилиндрическую ручку в рабочее положение, нужно выполнить два действия:

- Повернуть ручку к оси вращения до упора (90°).
- Нажать рукоятку в осевом направлении до фиксации.

В выдвинутом положении возможен оборот посредством рукояти.

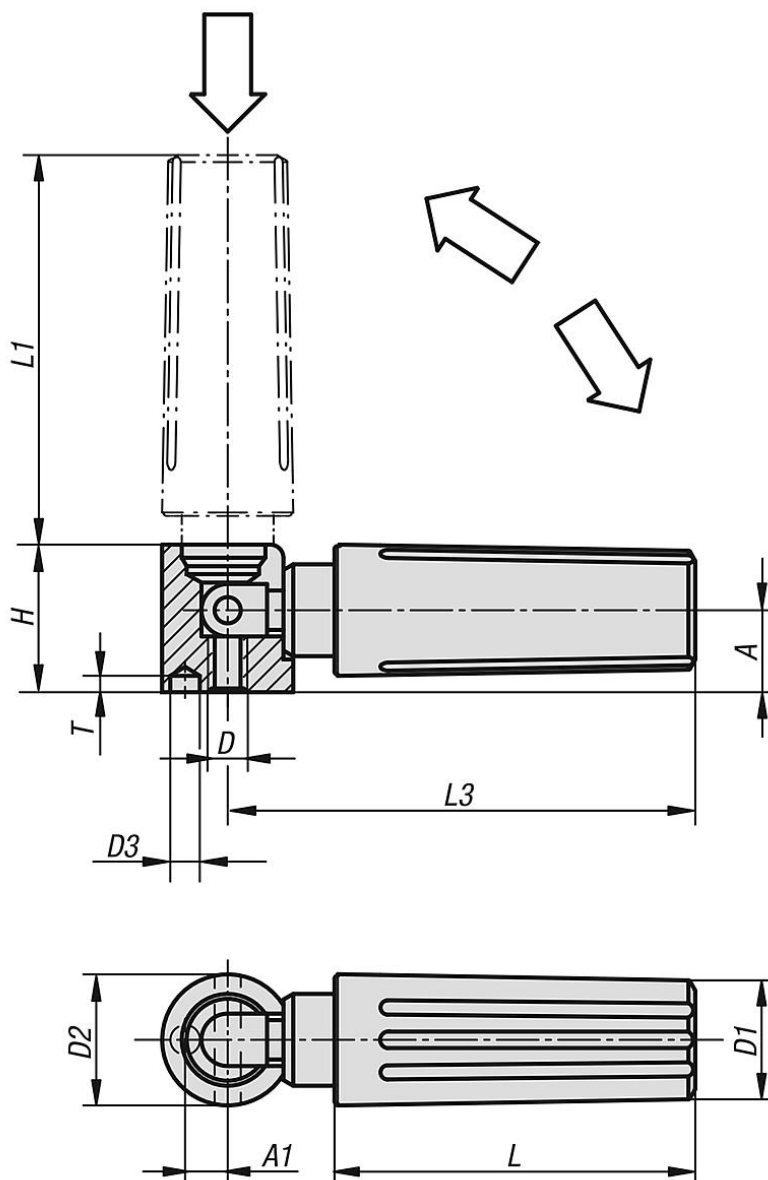
Самостоятельное возвращение происходит после высвобождения.

Цилиндрические ручки могут поставляться смонтированными например на маховике, воротах и кривошипной рукоятке.

Отверстие D3 используется как позиционное.

Ручки цилиндрические безопасные самофиксирующиеся

Чертежи



Обзор изделий

Ручки цилиндрические безопасные самофиксирующиеся

Номер заказа	A	A1	D	D1	D2	D3	H	L	L1	L3	T
K0265.408	16	9	M8	25	26	5,5	29	70,5	82	98,5	6,5