

Маховики с блокирующей цилиндрической ручкой

Описание товара/фотография продукта



Описание

Материал:

Диск колеса и ручка из термопласта, цвет черно-серый.
Стальные части, вороненые.

Исполнение:

Стальные части воронёные.

Указание:

Крышки втулки поставляются в комплекте несобранными. Эти маховики могут быть закреплены на оси вала посредством поперечного штифта или винта с цилиндрической головкой DIN 6912 и шайбы DIN 7349 шпоночным соединением.

Чтобы привести блокирующуюся цилиндрическую ручку в рабочее положение, нужно выполнить два действия:

- Повернуть ручку к оси вращения до упора (90°).
- Нажать рукоятку в осевом направлении до фиксации.

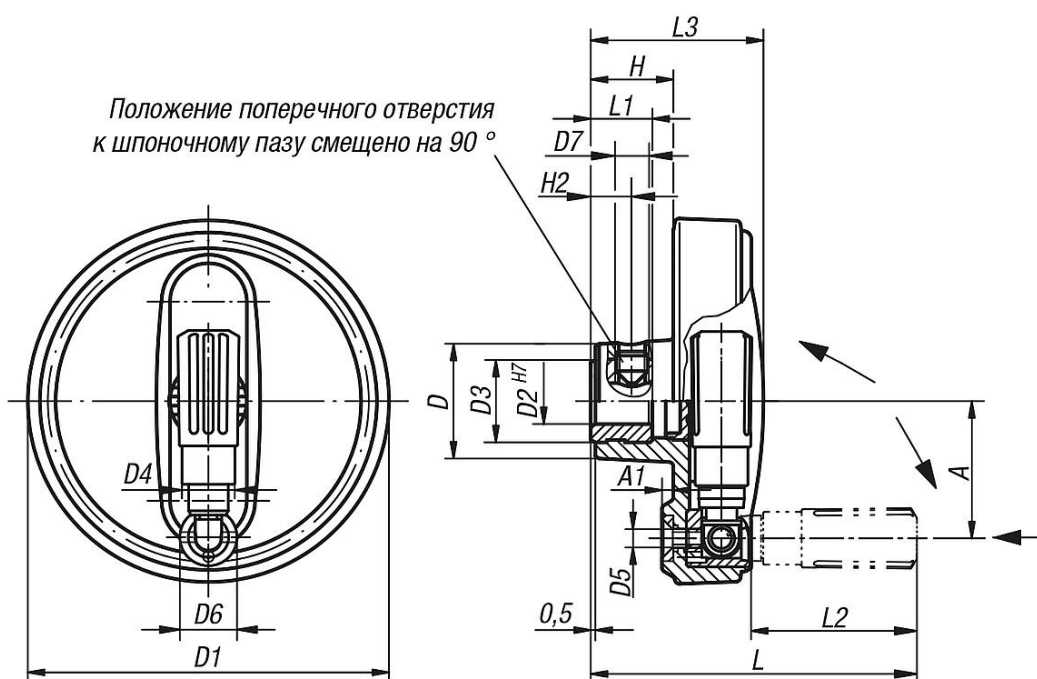
В задвинутом положении возможен оборот посредством ручки.

Самостоятельное возвращение происходит после высвобождения.

Для исполнений с поперечным отверстием производится закрепление ввинчиванием установочного винта ISO 4027 (DIN 914).

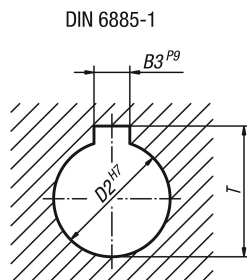
Указания по сборке, см. K0256.

Чертежи



Маховики с блокирующей цилиндрической ручкой

Чертежи



Обзор изделий

Маховики с блокирующей цилиндрической ручкой

Номер заказа	Исполнение	Исполнение 2	Материал компонента	D	D1	D2	D3	D4	D5	D6	D7	A	A1	H	H2	L	L1	L2	L3	B3	T
K0259.108008	калибровое отверстие	-	Термопласт	25	80	8H7	19	14	M4	13	-	30	2,5	17,6	-	72,6	13	38	36,7	-	-
K0259.108010	калибровое отверстие	-	Термопласт	25	80	10H7	19	14	M4	13	-	30	2,5	17,6	-	72,6	13	38	36,7	-	-
K0259.108012	калибровое отверстие	-	Термопласт	25	80	12H7	19	14	M4	13	-	30	2,5	17,6	-	72,6	13	38	36,7	-	-
K0259.210010	калибровое отверстие	-	Термопласт	28	100	10H7	19	16	M5	16	-	38	3	20,1	-	88,6	13	47,5	43,5	-	-
K0259.210012	калибровое отверстие	-	Термопласт	28	100	12H7	19	16	M5	16	-	38	3	20,1	-	88,6	13	47,5	43,5	-	-
K0259.312512	калибровое отверстие	-	Термопласт	35	125	12H7	25	20	M6	20	-	47,5	4	23,3	-	107,7	18,5	58,4	52,1	-	-
K0259.312514	калибровое отверстие	-	Термопласт	35	125	14H7	25	20	M6	20	-	47,5	4	23,3	-	107,7	18,5	58,4	52,1	-	-
K0259.312516	калибровое отверстие	-	Термопласт	35	125	16H7	25	20	M6	20	-	47,5	4	23,3	-	107,7	18,5	58,4	52,1	-	-
K0259.416014	калибровое отверстие	-	Термопласт	45	160	14H7	25	25	M8	26	-	62	5,6	28	-	142	18,5	81,6	63,8	-	-
K0259.416016	калибровое отверстие	-	Термопласт	45	160	16H7	25	25	M8	26	-	62	5,6	28	-	142	18,5	81,6	63,8	-	-
K0259.10800802	калибровое отверстие с пазом	-	Термопласт	25	80	8H7	19	14	M4	13	-	30	2,5	17,6	-	72,6	13	38	36,7	2	9
K0259.10801003	калибровое отверстие с пазом	-	Термопласт	25	80	10H7	19	14	M4	13	-	30	2,5	17,6	-	72,6	13	38	36,7	3	11,4
K0259.10801204	калибровое отверстие с пазом	-	Термопласт	25	80	12H7	19	14	M4	13	-	30	2,5	17,6	-	72,6	13	38	36,7	4	13,8
K0259.21001003	калибровое отверстие с пазом	-	Термопласт	28	100	10H7	19	16	M5	16	-	38	3	20,1	-	88,6	13	47,5	43,5	3	11,4
K0259.21001204	калибровое отверстие с пазом	-	Термопласт	28	100	12H7	19	16	M5	16	-	38	3	20,1	-	88,6	13	47,5	43,5	4	13,8
K0259.31251204	калибровое отверстие с пазом	-	Термопласт	35	125	12H7	25	20	M6	20	-	47,5	4	23,3	-	107,7	18,5	58,4	52,1	4	13,8
K0259.31251405	калибровое отверстие с пазом	-	Термопласт	35	125	14H7	25	20	M6	20	-	47,5	4	23,3	-	107,7	18,5	58,4	52,1	5	16,3
K0259.31251605	калибровое отверстие с пазом	-	Термопласт	35	125	16H7	25	20	M6	20	-	47,5	4	23,3	-	107,7	18,5	58,4	52,1	5	18,3
K0259.41601405	калибровое отверстие с пазом	-	Термопласт	45	160	14H7	25	25	M8	26	-	62	5,6	28	-	142	18,5	81,6	63,8	5	16,3
K0259.41601605	калибровое отверстие с пазом	-	Термопласт	45	160	16H7	25	25	M8	26	-	62	5,6	28	-	142	18,5	81,6	63,8	5	18,3
K0259.1080086	калибровое отверстие	с поперечным отверстием	Термопласт	25	80	8H7	19	14	M4	13	M6	30	2,5	17,6	7,5	72,6	13	38	36,7	-	-
K0259.1080106	калибровое отверстие	с поперечным отверстием	Термопласт	25	80	10H7	19	14	M4	13	M6	30	2,5	17,6	7,5	72,6	13	38	36,7	-	-
K0259.1080126	калибровое отверстие	с поперечным отверстием	Термопласт	25	80	12H7	19	14	M4	13	M6	30	2,5	17,6	7,5	72,6	13	38	36,7	-	-
K0259.2100106	калибровое отверстие	с поперечным отверстием	Термопласт	28	100	10H7	19	16	M5	16	M6	38	3	20,1	7,5	88,6	13	47,5	43,5	-	-
K0259.2100126	калибровое отверстие	с поперечным отверстием	Термопласт	28	100	12H7	19	16	M5	16	M6	38	3	20,1	7,5	88,6	13	47,5	43,5	-	-
K0259.3125126	калибровое отверстие	с поперечным отверстием	Термопласт	35	125	12H7	25	20	M6	20	M6	47,5	4	23,3	7,5	107,7	18,5	58,4	52,1	-	-
K0259.3125146	калибровое отверстие	с поперечным отверстием	Термопласт	35	125	14H7	25	20	M6	20	M6	47,5	4	23,3	7,5	107,7	18,5	58,4	52,1	-	-
K0259.3125166	калибровое отверстие	с поперечным отверстием	Термопласт	35	125	16H7	25	20	M6	20	M6	47,5	4	23,3	7,5	107,7	18,5	58,4	52,1	-	-
K0259.4160146	калибровое отверстие	с поперечным отверстием	Термопласт	45	160	14H7	25	25	M8	26	M6	62	5,6	28	7,5	142	18,5	81,6	63,8	-	-
K0259.4160166	калибровое отверстие	с поперечным отверстием	Термопласт	45	160	16H7	25	25	M8	26	M6	62	5,6	28	7,5	142	18,5	81,6	63,8	-	-
K0259.108008026	калибровое отверстие с пазом	с поперечным отверстием	Термопласт	25	80	8H7	19	14	M4	13	M6	30	2,5	17,6	7,5	72,6	13	38	36,7	2	9
K0259.108010036	калибровое отверстие с пазом	с поперечным отверстием	Термопласт	25	80	10H7	19	14	M4	13	M6	30	2,5	17,6	7,5	72,6	13	38	36,7	3	11,4
K0259.108012046	калибровое отверстие с пазом	с поперечным отверстием	Термопласт	25	80	12H7	19	14	M4	13	M6	30	2,5	17,6	7,5	72,6	13	38	36,7	4	13,8
K0259.210010036	калибровое отверстие с пазом	с поперечным отверстием	Термопласт	28	100	10H7	19	16	M5	16	M6	38	3	20,1	7,5	88,6	13	47,5	43,5	3	11,4
K0259.210012046	калибровое отверстие с пазом	с поперечным отверстием	Термопласт	28	100	12H7	19	16	M5	16	M6	38	3	20,1	7,5	88,6	13	47,5	43,5	4	13,8
K0259.312512046	калибровое отверстие с пазом	с поперечным отверстием	Термопласт	35	125	12H7	25	20	M6	20	M6	47,5	4	23,3	7,5	107,7	18,5	58,4	52,1	4	13,8
K0259.312514056	калибровое отверстие с пазом	с поперечным отверстием	Термопласт	35	125	14H7	25	20	M6	20	M6	47,5	4	23,3	7,5	107,7	18,5	58,4	52,1	5	16,3
K0259.312516056	калибровое отверстие с пазом	с поперечным отверстием	Термопласт	35	125	16H7	25	20	M6	20	M6	47,5	4	23,3	7,5	107,7	18,5	58,4	52,1	5	18,3
K0259.416014056	калибровое отверстие с пазом	с поперечным отверстием	Термопласт	45	160	14H7	25	25	M8	26	M6	62	5,6	28	7,5	142	18,5	81,6	63,8	5	16,3
K0259.416016056	калибровое отверстие с пазом	с поперечным отверстием	Термопласт	45	160	16H7	25	25	M8	26	M6	62	5,6	28	7,5	142	18,5	81,6	63,8	5	18,3

