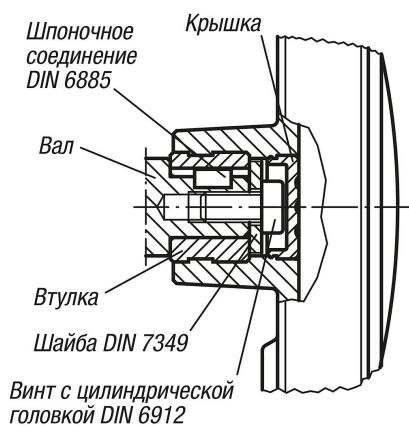


## Маховики с откидной цилиндрической ручкой

### Описание товара/фотография продукта



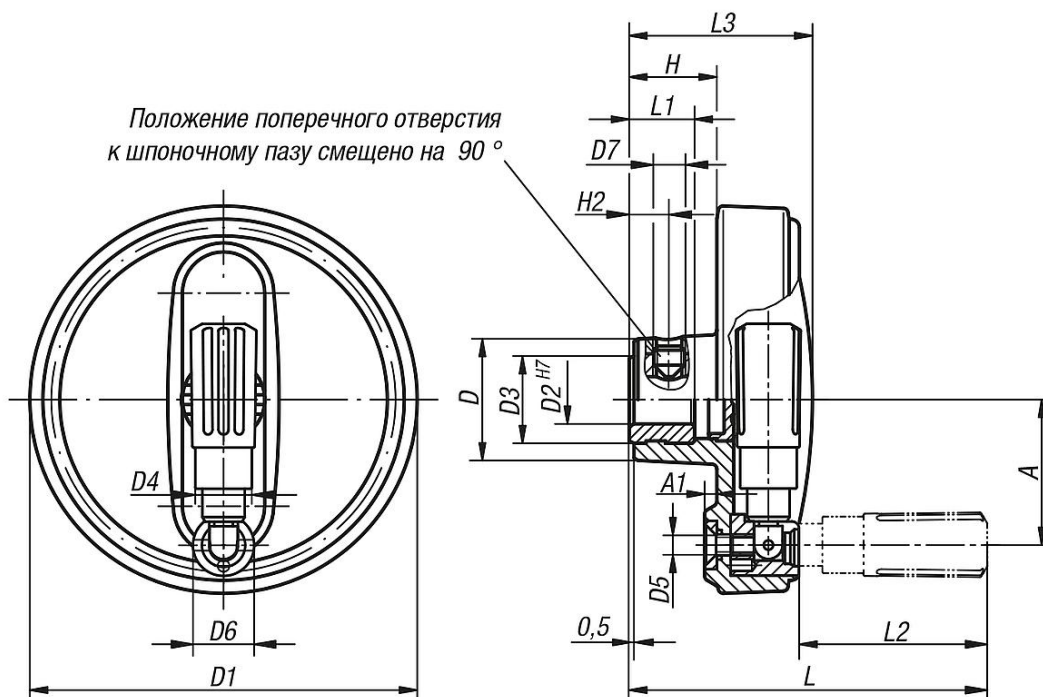
### Описание

**Материал:**  
Термопласт, черный.

**Исполнение:**  
Стальные части воронёные.

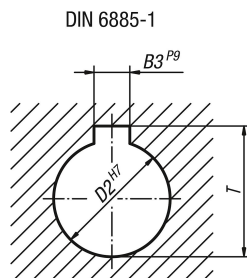
**Указание:**  
Облицовка втулки поставляется в демонтированном виде.  
Маховики могут закрепляться на оси вала посредством поперечного штифта или болта с цилиндрической головкой DIN 6912 и шайбы DIN 7349 шпоночным соединением.  
Для исполнений с поперечным отверстием производится закрепление путем ввинчивания установочного винта ISO 4027 (DIN 914).  
Пример сборки, см. K0256.

### Чертежи



## Маховики с откидной цилиндрической ручкой

### Чертежи



### Обзор изделий

#### Маховики с откидной цилиндрической ручкой

Номер заказа	Исполнение	Исполнение 2	Материал компонента	D	D1	D2	D3	D4	D5	D6	D7	A	A1	H	H2	L	L1	L2	L3	B3	T
K0258.108008	калибровое отверстие	-	Сталь	25	80	8H7	19	14	M4	13	-	30	2,5	17,6	-	74,6	13	40	36,7	-	-
K0258.108010	калибровое отверстие	-	Сталь	25	80	10H7	19	14	M4	13	-	30	2,5	17,6	-	74,6	13	40	36,7	-	-
K0258.108012	калибровое отверстие	-	Сталь	25	80	12H7	19	14	M4	13	-	30	2,5	17,6	-	74,6	13	40	36,7	-	-
K0258.210010	калибровое отверстие	-	Сталь	28	100	10H7	19	16	M5	16	-	38	3	20,1	-	90,1	13	49	43,5	-	-
K0258.210012	калибровое отверстие	-	Сталь	28	100	12H7	19	16	M5	16	-	38	3	20,1	-	90,1	13	49	43,5	-	-
K0258.312512	калибровое отверстие	-	Сталь	35	125	12H7	25	20	M6	20	-	47,5	4	23,3	-	108,8	18,5	59,5	52,1	-	-
K0258.312514	калибровое отверстие	-	Сталь	35	125	14H7	25	20	M6	20	-	47,5	4	23,3	-	108,8	18,5	59,5	52,1	-	-
K0258.312516	калибровое отверстие	-	Сталь	35	125	16H7	25	20	M6	20	-	47,5	4	23,3	-	108,8	18,5	59,5	52,1	-	-
K0258.416014	калибровое отверстие	-	Сталь	45	160	14H7	25	25	M8	26	-	62	5,6	28	-	143,5	18,5	83	63,8	-	-
K0258.416016	калибровое отверстие	-	Сталь	45	160	16H7	25	25	M8	26	-	62	5,6	28	-	143,5	18,5	83	63,8	-	-
K0258.10800802	калибровое отверстие с пазом	-	Сталь	25	80	8H7	19	14	M4	13	-	30	2,5	17,6	-	74,6	13	40	36,7	2	9
K0258.10801003	калибровое отверстие с пазом	-	Сталь	25	80	10H7	19	14	M4	13	-	30	2,5	17,6	-	74,6	13	40	36,7	3	11,4
K0258.10801204	калибровое отверстие с пазом	-	Сталь	25	80	12H7	19	14	M4	13	-	30	2,5	17,6	-	74,6	13	40	36,7	4	13,8
K0258.21001003	калибровое отверстие с пазом	-	Сталь	28	100	10H7	19	16	M5	16	-	38	3	20,1	-	90,1	13	49	43,5	3	11,4
K0258.21001204	калибровое отверстие с пазом	-	Сталь	28	100	12H7	19	16	M5	16	-	38	3	20,1	-	90,1	13	49	43,5	4	13,8
K0258.31251204	калибровое отверстие с пазом	-	Сталь	35	125	12H7	25	20	M6	20	-	47,5	4	23,3	-	108,8	18,5	59,5	52,1	4	13,8
K0258.31251405	калибровое отверстие с пазом	-	Сталь	35	125	14H7	25	20	M6	20	-	47,5	4	23,3	-	108,8	18,5	59,5	52,1	5	16,3
K0258.31251605	калибровое отверстие с пазом	-	Сталь	35	125	16H7	25	20	M6	20	-	47,5	4	23,3	-	108,8	18,5	59,5	52,1	5	18,3
K0258.41601405	калибровое отверстие с пазом	-	Сталь	45	160	14H7	25	25	M8	26	-	62	5,6	28	-	143,5	18,5	83	63,8	5	16,3
K0258.41601605	калибровое отверстие с пазом	-	Сталь	45	160	16H7	25	25	M8	26	-	62	5,6	28	-	143,5	18,5	83	63,8	5	18,3
K0258.1080086	калибровое отверстие	с поперечным отверстием	Сталь	25	80	8H7	19	14	M4	13	M6	30	2,5	17,6	7,5	74,6	13	40	36,7	-	-
K0258.1080106	калибровое отверстие	с поперечным отверстием	Сталь	25	80	10H7	19	14	M4	13	M6	30	2,5	17,6	7,5	74,6	13	40	36,7	-	-
K0258.1080126	калибровое отверстие	с поперечным отверстием	Сталь	25	80	12H7	19	14	M4	13	M6	30	2,5	17,6	7,5	74,6	13	40	36,7	-	-
K0258.2100106	калибровое отверстие	с поперечным отверстием	Сталь	28	100	10H7	19	16	M5	16	M6	38	3	20,1	17,5	90,1	13	49	43,5	-	-
K0258.2100126	калибровое отверстие	с поперечным отверстием	Сталь	28	100	12H7	19	16	M5	16	M6	38	3	20,1	17,5	90,1	13	49	43,5	-	-
K0258.3125126	калибровое отверстие	с поперечным отверстием	Сталь	35	125	12H7	25	20	M6	20	M6	47,5	4	23,3	7,5	108,8	18,5	59,5	52,1	-	-
K0258.3125146	калибровое отверстие	с поперечным отверстием	Сталь	35	125	14H7	25	20	M6	20	M6	47,5	4	23,3	7,5	108,8	18,5	59,5	52,1	-	-
K0258.3125166	калибровое отверстие	с поперечным отверстием	Сталь	35	125	16H7	25	20	M6	20	M6	47,5	4	23,3	7,5	108,8	18,5	59,5	52,1	-	-
K0258.4160146	калибровое отверстие	с поперечным отверстием	Сталь	45	160	14H7	25	25	M8	26	M6	62	5,6	28	7,5	143,5	18,5	83	63,8	-	-
K0258.4160166	калибровое отверстие	с поперечным отверстием	Сталь	45	160	16H7	25	25	M8	26	M6	62	5,6	28	7,5	143,5	18,5	83	63,8	-	-
K0258.108008026	калибровое отверстие с пазом	с поперечным отверстием	Сталь	25	80	8H7	19	14	M4	13	M6	30	2,5	17,6	7,5	74,6	13	40	36,7	2	9
K0258.108010036	калибровое отверстие с пазом	с поперечным отверстием	Сталь	25	80	10H7	19	14	M4	13	M6	30	2,5	17,6	7,5	74,6	13	40	36,7	3	11,4
K0258.108012046	калибровое отверстие с пазом	с поперечным отверстием	Сталь	25	80	12H7	19	14	M4	13	M6	30	2,5	17,6	7,5	74,6	13	40	36,7	4	13,8
K0258.210010036	калибровое отверстие с пазом	с поперечным отверстием	Сталь	28	100	10H7	19	16	M5	16	M6	38	3	20,1	17,5	90,1	13	49	43,5	3	11,4
K0258.210012046	калибровое отверстие с пазом	с поперечным отверстием	Сталь	28	100	12H7	19	16	M5	16	M6	38	3	20,1	17,5	90,1	13	49	43,5	4	13,8
K0258.312512046	калибровое отверстие с пазом	с поперечным отверстием	Сталь	35	125	12H7	25	20	M6	20	M6	47,5	4	23,3	7,5	108,8	18,5	59,5	52,1	4	13,8
K0258.312514056	калибровое отверстие с пазом	с поперечным отверстием	Сталь	35	125	14H7	25	20	M6	20	M6	47,5	4	23,3	7,5	108,8	18,5	59,5	52,1	5	16,3
K0258.312516056	калибровое отверстие с пазом	с поперечным отверстием	Сталь	35	125	16H7	25	20	M6	20	M6	47,5	4	23,3	7,5	108,8	18,5	59,5	52,1	5	18,3
K0258.416014056	калибровое отверстие с пазом	с поперечным отверстием	Сталь	45	160	14H7	25	25	M8	26	M6	62	5,6	28	7,5	143,5	18,5	83	63,8	5	16,3
K0258.416016056	калибровое отверстие с пазом	с поперечным отверстием	Сталь	45	160	16H7	25	25	M8	26	M6	62	5,6	28	7,5	143,5	18,5	83	63,8	5	18,3

