

Эксцентриковые рычаги из нержавеющей стали, с внутренней и наружной резьбой, пластмассовой упорной шайбой и установочным штифтом из нержавеющей стали

Описание товара/фотография продукта



Описание

Материал:

Рукоятка 1.4308.

Упорная шайба из армированной стекловолокном пластмассы PA 66 GF 35-X.

Пальцы осевые, шайба и установочный винт 1.4305.

Исполнение:

Рукоятка электролитически полирована или подвергнута дробеструйной обработке.

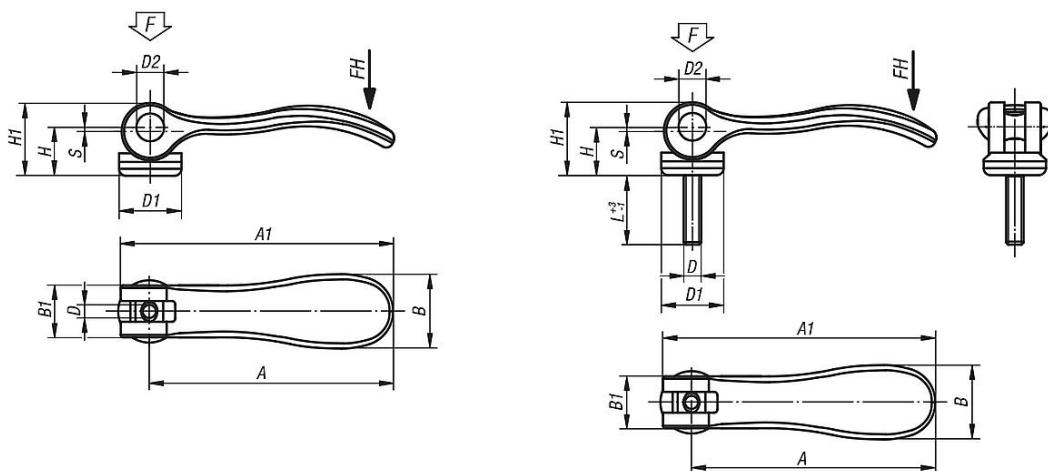
Упорная шайба, черная.

Пальцы осевые, шайба и установочный штифт, Без покрытия.

Указание:

Под тяжестью груза полимерные материалы имеют свойство расползаться (свойство торможения).

Чертежи



Обзор изделий

Эксцентриковые рычаги, нержавеющая сталь, с внутренней и наружной резьбой

Номер заказа	Вид резьбы	Поверхность корпуса	D	D1	D2	B	B1	H	H1	A	A1	L	Ход S	Зажимное усилие F (кН)	Усилие от руки FH - Н
K0645.9512003	внутренняя резьба	электролитически полированный	M3	12	6	14,4	11,5	9	13	36,2	41,7	-	1	1,5	90
K0645.9512004	внутренняя резьба	электролитически полированный	M4	12	6	14,4	11,5	9	13	36,2	41,7	-	1	1,5	90
K0645.0512004	внутренняя резьба	электролитически полированный	M4	15,4	8	18	13	11,2	17	52,3	59,1	-	1	2,5	100
K0645.0512005	внутренняя резьба	электролитически полированный	M5	15,4	8	18	13	11,2	17	52,3	59,1	-	1	2,5	100
K0645.1512005	внутренняя резьба	электролитически полированный	M5	18,1	9	21,5	15	14,5	22	70,4	79,2	-	1,2	4	120
K0645.1512006	внутренняя резьба	электролитически полированный	M6	18,1	9	21,5	15	14,5	22	70,4	79,2	-	1,2	4	120
K0645.2512008	внутренняя резьба	электролитически полированный	M8	27,1	11	33,3	24	18	28,5	96	108	-	1,5	8	350
K0645.9512303	внутренняя резьба	отпескоструенный	M3	12	6	14,4	11,5	9	13	36,2	41,7	-	1	1,5	90
K0645.9512304	внутренняя резьба	отпескоструенный	M4	12	6	14,4	11,5	9	13	36,2	41,7	-	1	1,5	90
K0645.0512304	внутренняя резьба	отпескоструенный	M4	15,4	8	18	13	11,2	17	52,3	59,1	-	1	2,5	100
K0645.0512305	внутренняя резьба	отпескоструенный	M5	15,4	8	18	13	11,2	17	52,3	59,1	-	1	2,5	100
K0645.1512305	внутренняя резьба	отпескоструенный	M5	18,1	9	21,5	15	14,5	22	70,4	79,2	-	1,2	4	120
K0645.1512306	внутренняя резьба	отпескоструенный	M6	18,1	9	21,5	15	14,5	22	70,4	79,2	-	1,2	4	120

Эксцентриковые рычаги из нержавеющей стали, с внутренней и наружной резьбой, пластмассовой упорной шайбой и установочным штифтом из нержавеющей стали
Обзор изделий

Номер заказа	Вид резьбы	Поверхность корпуса	D	D1	D2	B	B1	H	H1	A	A1	L	Ход S	Зажимное усилие F (кН)	Усилие от руки FH - Н
K0645.2512308	внутренняя резьба	отпескоструенный	M8	27,1	11	33,3	24	18	28,5	96	108	-	1,5	8	350
K0645.9512003X10	наружная резьба	электролитически полированный	M3	12	6	14,4	11,5	9	13	36,2	41,7	10	1	1,5	90
K0645.9512003X15	наружная резьба	электролитически полированный	M3	12	6	14,4	11,5	9	13	36,2	41,7	15	1	1,5	90
K0645.9512003X30	наружная резьба	электролитически полированный	M3	12	6	14,4	11,5	9	13	36,2	41,7	30	1	1,5	90
K0645.9512004X10	наружная резьба	электролитически полированный	M4	12	6	14,4	11,5	9	13	36,2	41,7	10	1	1,5	90
K0645.9512004X15	наружная резьба	электролитически полированный	M4	12	6	14,4	11,5	9	13	36,2	41,7	15	1	1,5	90
K0645.9512004X30	наружная резьба	электролитически полированный	M4	12	6	14,4	11,5	9	13	36,2	41,7	30	1	1,5	90
K0645.0512004X15	наружная резьба	электролитически полированный	M4	15,4	8	18	13	11,2	17	52,3	59,1	15	1	2,5	100
K0645.0512004X20	наружная резьба	электролитически полированный	M4	15,4	8	18	13	11,2	17	52,3	59,1	20	1	2,5	100
K0645.0512004X30	наружная резьба	электролитически полированный	M4	15,4	8	18	13	11,2	17	52,3	59,1	30	1	2,5	100
K0645.0512005X20	наружная резьба	электролитически полированный	M5	15,4	8	18	13	11,2	17	52,3	59,1	20	1	2,5	100
K0645.0512005X30	наружная резьба	электролитически полированный	M5	15,4	8	18	13	11,2	17	52,3	59,1	30	1	2,5	100
K0645.0512005X40	наружная резьба	электролитически полированный	M5	15,4	8	18	13	11,2	17	52,3	59,1	40	1	2,5	100
K0645.0512005X50	наружная резьба	электролитически полированный	M5	15,4	8	18	13	11,2	17	52,3	59,1	50	1	2,5	100
K0645.1512005X20	наружная резьба	электролитически полированный	M5	18,1	9	21,5	15	14,5	22	70,4	79,2	20	1,2	4	120
K0645.1512005X30	наружная резьба	электролитически полированный	M5	18,1	9	21,5	15	14,5	22	70,4	79,2	30	1,2	4	120
K0645.1512005X40	наружная резьба	электролитически полированный	M5	18,1	9	21,5	15	14,5	22	70,4	79,2	40	1,2	4	120
K0645.1512005X50	наружная резьба	электролитически полированный	M5	18,1	9	21,5	15	14,5	22	70,4	79,2	50	1,2	4	120
K0645.1512006X20	наружная резьба	электролитически полированный	M6	18,1	9	21,5	15	14,5	22	70,4	79,2	20	1,2	4	120
K0645.1512006X30	наружная резьба	электролитически полированный	M6	18,1	9	21,5	15	14,5	22	70,4	79,2	30	1,2	4	120
K0645.1512006X40	наружная резьба	электролитически полированный	M6	18,1	9	21,5	15	14,5	22	70,4	79,2	40	1,2	4	120
K0645.1512006X50	наружная резьба	электролитически полированный	M6	18,1	9	21,5	15	14,5	22	70,4	79,2	50	1,2	4	120
K0645.2512008X25	наружная резьба	электролитически полированный	M8	27,1	11	33,3	24	18	28,5	96	108	25	1,5	8	350
K0645.2512008X30	наружная резьба	электролитически полированный	M8	27,1	11	33,3	24	18	28,5	96	108	30	1,5	8	350
K0645.2512008X40	наружная резьба	электролитически полированный	M8	27,1	11	33,3	24	18	28,5	96	108	40	1,5	8	350
K0645.2512008X50	наружная резьба	электролитически полированный	M8	27,1	11	33,3	24	18	28,5	96	108	50	1,5	8	350
K0645.2512010X25	наружная резьба	электролитически полированный	M10	27,1	11	33,3	24	18	28,5	96	108	25	1,5	8	350
K0645.2512010X30	наружная резьба	электролитически полированный	M10	27,1	11	33,3	24	18	28,5	96	108	30	1,5	8	350
K0645.2512010X40	наружная резьба	электролитически полированный	M10	27,1	11	33,3	24	18	28,5	96	108	40	1,5	8	350
K0645.2512010X50	наружная резьба	электролитически полированный	M10	27,1	11	33,3	24	18	28,5	96	108	50	1,5	8	350
K0645.9512303X10	наружная резьба	отпескоструенный	M3	12	6	14,4	11,5	9	13	36,2	41,7	10	1	1,5	90
K0645.9512303X15	наружная резьба	отпескоструенный	M3	12	6	14,4	11,5	9	13	36,2	41,7	15	1	1,5	90
K0645.9512303X30	наружная резьба	отпескоструенный	M3	12	6	14,4	11,5	9	13	36,2	41,7	30	1	1,5	90
K0645.9512304X10	наружная резьба	отпескоструенный	M4	12	6	14,4	11,5	9	13	36,2	41,7	10	1	1,5	90
K0645.9512304X15	наружная резьба	отпескоструенный	M4	12	6	14,4	11,5	9	13	36,2	41,7	15	1	1,5	90
K0645.9512304X30	наружная резьба	отпескоструенный	M4	12	6	14,4	11,5	9	13	36,2	41,7	30	1	1,5	90
K0645.0512304X15	наружная резьба	отпескоструенный	M4	15,4	8	18	13	11,2	17	52,3	59,1	15	1	2,5	100
K0645.0512304X20	наружная резьба	отпескоструенный	M4	15,4	8	18	13	11,2	17	52,3	59,1	20	1	2,5	100
K0645.0512304X30	наружная резьба	отпескоструенный	M4	15,4	8	18	13	11,2	17	52,3	59,1	30	1	2,5	100
K0645.0512305X20	наружная резьба	отпескоструенный	M5	15,4	8	18	13	11,2	17	52,3	59,1	20	1	2,5	100
K0645.0512305X30	наружная резьба	отпескоструенный	M5	15,4	8	18	13	11,2	17	52,3	59,1	30	1	2,5	100
K0645.0512305X40	наружная резьба	отпескоструенный	M5	15,4	8	18	13	11,2	17	52,3	59,1	40	1	2,5	100
K0645.0512305X50	наружная резьба	отпескоструенный	M5	15,4	8	18	13	11,2	17	52,3	59,1	50	1	2,5	100
K0645.1512305X20	наружная резьба	отпескоструенный	M5	18,1	9	21,5	15	14,5	22	70,4	79,2	20	1,2	4	120
K0645.1512305X30	наружная резьба	отпескоструенный	M5	18,1	9	21,5	15	14,5	22	70,4	79,2	30	1,2	4	120
K0645.1512305X40	наружная резьба	отпескоструенный	M5	18,1	9	21,5	15	14,5	22	70,4	79,2	40	1,2	4	120
K0645.1512305X50	наружная резьба	отпескоструенный	M5	18,1	9	21,5	15	14,5	22	70,4	79,2	50	1,2	4	120
K0645.1512306X20	наружная резьба	отпескоструенный	M6	18,1	9	21,5	15	14,5	22	70,4	79,2	20	1,2	4	120
K0645.1512306X30	наружная резьба	отпескоструенный	M6	18,1	9	21,5	15	14,5	22	70,4	79,2	30	1,2	4	120
K0645.1512306X40	наружная резьба	отпескоструенный	M6	18,1	9	21,5	15	14,5	22	70,4	79,2	40	1,2	4	120
K0645.1512306X50	наружная резьба	отпескоструенный	M6	18,1	9	21,5	15	14,5	22	70,4	79,2	50	1,2	4	120
K0645.2512308X25	наружная резьба	отпескоструенный	M8	27,1	11	33,3	24	18	28,5	96	108	25	1,5	8	350
K0645.2512308X30	наружная резьба	отпескоструенный	M8	27,1	11	33,3	24	18	28,5	96	108	30	1,5	8	350
K0645.2512308X40	наружная резьба	отпескоструенный	M8	27,1	11	33,3	24	18	28,5	96	108	40	1,5	8	350
K0645.2512308X50	наружная резьба	отпескоструенный	M8	27,1	11	33,3	24	18	28,5	96	108	50	1,5	8	350
K0645.2512310X25	наружная резьба	отпескоструенный	M10	27,1	11	33,3	24	18	28,5	96	108	25	1,5	8	350
K0645.2512310X30	наружная резьба	отпескоструенный	M10	27,1	11	33,3	24	18	28,5	96	108	30	1,5	8	350
K0645.2512310X40	наружная резьба	отпескоструенный	M10	27,1	11	33,3	24	18	28,5	96	108	40	1,5	8	350
K0645.2512310X50	наружная резьба	отпескоструенный	M10	27,1	11	33,3	24	18	28,5	96	108	50	1,5	8	350

Эксцентриковые рычаги из нержавеющей стали, с внутренней и наружной резьбой, пластмассовой упорной шайбой и установочным штифтом из нержавеющей стали

Обзор изделий
