

## Ручки грибовые с внутренней резьбой

### Описание товара/фотография продукта



### Описание

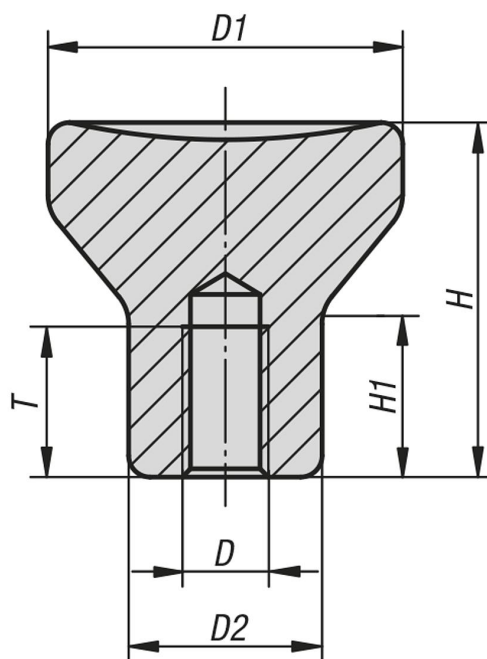
#### Материал:

Сталь, нержавеющая сталь 1.4305, нержавеющая сталь 1.4404 или алюминий.

#### По запросу:

Ручки грибовые с наружной резьбой.

### Чертежи



### Обзор изделий

#### Ручки грибовые с внутренней резьбой

Номер заказа	Материал основы	Вид стали	Поверхность корпуса	D	D1	D2	H	H1	T
K0250.0902	Сталь	-	голубой цвет	M2	14	8	14	6,7	4
K0250.0003	Сталь	-	голубой цвет	M3	18	10	18	8,6	7,5
K0250.0104	Сталь	-	голубой цвет	M4	21	12	21	10	10
K0250.0105	Сталь	-	голубой цвет	M5	21	12	21	10	12,5
K0250.0206	Сталь	-	голубой цвет	M6	25	14	25	12	12
K0250.0308	Сталь	-	голубой цвет	M8	33	18	33	16	16
K0250.0410	Сталь	-	голубой цвет	M10	40	24	40	18,7	20
K0250.902	нержавеющая сталь	1.4305	-	M2	14	8	14	6,7	4
K0250.003	нержавеющая сталь	1.4305	-	M3	18	10	18	8,6	7,5
K0250.104	нержавеющая сталь	1.4305	-	M4	21	12	21	10	10
K0250.105	нержавеющая сталь	1.4305	-	M5	21	12	21	10	12,5
K0250.206	нержавеющая сталь	1.4305	с алмазной обточкой	M6	25	14	25	12	12
K0250.308	нержавеющая сталь	1.4305	с алмазной обточкой	M8	33	18	33	16	16
K0250.410	нержавеющая сталь	1.4305	с алмазной обточкой	M10	40	24	40	18,7	20
K0250.2902	нержавеющая сталь	1.4305	отпескоструенный	M2	14	8	14	6,7	4
K0250.2003	нержавеющая сталь	1.4305	отпескоструенный	M3	18	10	18	8,6	7,5
K0250.2104	нержавеющая сталь	1.4305	отпескоструенный	M4	21	12	21	10	10
K0250.2105	нержавеющая сталь	1.4305	отпескоструенный	M5	21	12	21	10	12,5

## Ручки грибовые с внутренней резьбой

### Обзор изделий

Номер заказа	Материал основы	Вид стали	Поверхность корпуса	D	D1	D2	H	H1	T
K0250.2206	нержавеющая сталь	1.4305	отпескоструенный	M6	25	14	25	12	12
K0250.2308	нержавеющая сталь	1.4305	отпескоструенный	M8	33	18	33	16	16
K0250.2410	нержавеющая сталь	1.4305	отпескоструенный	M10	40	24	40	18,7	20
K0250.3902	нержавеющая сталь	1.4404	с алмазной обточкой	M2	14	8	14	6,7	4
K0250.3003	нержавеющая сталь	1.4404	с алмазной обточкой	M3	18	10	18	8,6	7,5
K0250.3104	нержавеющая сталь	1.4404	с алмазной обточкой	M4	21	12	21	10	10
K0250.3105	нержавеющая сталь	1.4404	с алмазной обточкой	M5	21	12	21	10	12,5
K0250.3206	нержавеющая сталь	1.4404	с алмазной обточкой	M6	25	14	25	12	12
K0250.3308	нержавеющая сталь	1.4404	с алмазной обточкой	M8	33	18	33	16	16
K0250.3410	нержавеющая сталь	1.4404	с алмазной обточкой	M10	40	24	40	18,7	20
K0250.4902	нержавеющая сталь	1.4404	отпескоструенный	M2	14	8	14	6,7	4
K0250.4003	нержавеющая сталь	1.4404	отпескоструенный	M3	18	10	18	8,6	7,5
K0250.4104	нержавеющая сталь	1.4404	отпескоструенный	M4	21	12	21	10	10
K0250.4105	нержавеющая сталь	1.4404	отпескоструенный	M5	21	12	21	10	12,5
K0250.4206	нержавеющая сталь	1.4404	отпескоструенный	M6	25	14	25	12	12
K0250.4308	нержавеющая сталь	1.4404	отпескоструенный	M8	33	18	33	16	16
K0250.4410	нержавеющая сталь	1.4404	отпескоструенный	M10	40	24	40	18,7	20
K0250.1902	Алюминий	-	анодированный	M2	14	8	14	6,7	4
K0250.1003	Алюминий	-	анодированный	M3	18	10	18	8,6	7,5
K0250.1104	Алюминий	-	анодированный	M4	21	12	21	10	10
K0250.1105	Алюминий	-	анодированный	M5	21	12	21	10	12,5
K0250.1206	Алюминий	-	анодированный	M6	25	14	25	12	12
K0250.1308	Алюминий	-	анодированный	M8	33	18	33	16	16
K0250.1410	Алюминий	-	анодированный	M10	40	24	40	18,7	20