

Ручки с накаткой внутренняя резьба

Описание товара/фотография продукта



Описание

Материал:

Термопласт, цвет черно-серый.

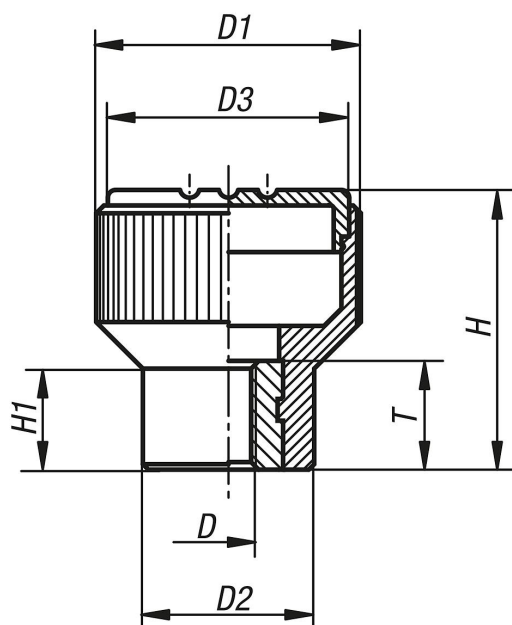
Втулка или болт с резьбой из стали 5.8 или нержавеющей стали 1.4305.

Исполнение:

Сталь пассивированная синего цвета или нержавеющая сталь, Без покрытия.



Чертежи



Обзор изделий

Номер заказа	Материал компонента	Цвет крышки	D	D1	D2	D3	H	H1	T
K0247.104	Сталь	чёрно-серый RAL 7021	M4	21	14	19	22	8	10
K0247.1041	Сталь	оранжевый RAL 2004	M4	21	14	19	22	8	10
K0247.1042	Сталь	ярко-зелёный RAL6032	M4	21	14	19	22	8	10
K0247.1043	Сталь	синий RAL5017	M4	21	14	19	22	8	10
K0247.1045	Сталь	светло-серый RAL 7035	M4	21	14	19	22	8	10
K0247.1046	Сталь	ярко-красный RAL 3020	M4	21	14	19	22	8	10
K0247.1047	Сталь	ярко-жёлтый RAL 1021	M4	21	14	19	22	8	10
K0247.105	Сталь	чёрно-серый RAL 7021	M5	21	14	19	22	8	10
K0247.1051	Сталь	оранжевый RAL 2004	M5	21	14	19	22	8	10
K0247.1052	Сталь	ярко-зелёный RAL6032	M5	21	14	19	22	8	10
K0247.1053	Сталь	синий RAL5017	M5	21	14	19	22	8	10
K0247.1055	Сталь	светло-серый RAL 7035	M5	21	14	19	22	8	10
K0247.1056	Сталь	ярко-красный RAL 3020	M5	21	14	19	22	8	10

Ручки с накаткой внутренняя резьба

Обзор изделий

Номер заказа	Материал компонента	Цвет крышки	D	D1	D2	D3	H	H1	T
K0247.1057	Сталь	ярко-жёлтый RAL 1021	M5	21	14	19	22	8	10
K0247.106	Сталь	чёрно-серый RAL 7021	M6	21	14	19	22	8	10
K0247.1061	Сталь	оранжевый RAL 2004	M6	21	14	19	22	8	10
K0247.1062	Сталь	ярко-зелёный RAL6032	M6	21	14	19	22	8	10
K0247.1063	Сталь	синий RAL5017	M6	21	14	19	22	8	10
K0247.1065	Сталь	светло-серый RAL 7035	M6	21	14	19	22	8	10
K0247.1066	Сталь	ярко-красный RAL 3020	M6	21	14	19	22	8	10
K0247.1067	Сталь	ярко-жёлтый RAL 1021	M6	21	14	19	22	8	10
K0247.208	Сталь	чёрно-серый RAL 7021	M8	26	18	23	26	9,5	14
K0247.2081	Сталь	оранжевый RAL 2004	M8	26	18	23	26	9,5	14
K0247.2082	Сталь	ярко-зелёный RAL6032	M8	26	18	23	26	9,5	14
K0247.2083	Сталь	синий RAL5017	M8	26	18	23	26	9,5	14
K0247.2085	Сталь	светло-серый RAL 7035	M8	26	18	23	26	9,5	14
K0247.2086	Сталь	ярко-красный RAL 3020	M8	26	18	23	26	9,5	14
K0247.2087	Сталь	ярко-жёлтый RAL 1021	M8	26	18	23	26	9,5	14
K0247.308	Сталь	чёрно-серый RAL 7021	M8	34	22	31	36	13	14
K0247.3081	Сталь	оранжевый RAL 2004	M8	34	22	31	36	13	14
K0247.3082	Сталь	ярко-зелёный RAL6032	M8	34	22	31	36	13	14
K0247.3083	Сталь	синий RAL5017	M8	34	22	31	36	13	14
K0247.3085	Сталь	светло-серый RAL 7035	M8	34	22	31	36	13	14
K0247.3086	Сталь	ярко-красный RAL 3020	M8	34	22	31	36	13	14
K0247.3087	Сталь	ярко-жёлтый RAL 1021	M8	34	22	31	36	13	14
K0247.310	Сталь	чёрно-серый RAL 7021	M10	34	22	31	36	13	14
K0247.3101	Сталь	оранжевый RAL 2004	M10	34	22	31	36	13	14
K0247.3102	Сталь	ярко-зелёный RAL6032	M10	34	22	31	36	13	14
K0247.3103	Сталь	синий RAL5017	M10	34	22	31	36	13	14
K0247.3105	Сталь	светло-серый RAL 7035	M10	34	22	31	36	13	14
K0247.3106	Сталь	ярко-красный RAL 3020	M10	34	22	31	36	13	14
K0247.3107	Сталь	ярко-жёлтый RAL 1021	M10	34	22	31	36	13	14
K0247.0104	нержавеющая сталь	чёрно-серый RAL 7021	M4	21	14	19	22	8	10
K0247.01041	нержавеющая сталь	оранжевый RAL 2004	M4	21	14	19	22	8	10
K0247.01042	нержавеющая сталь	ярко-зелёный RAL6032	M4	21	14	19	22	8	10
K0247.01043	нержавеющая сталь	синий RAL5017	M4	21	14	19	22	8	10
K0247.01045	нержавеющая сталь	светло-серый RAL 7035	M4	21	14	19	22	8	10
K0247.01046	нержавеющая сталь	ярко-красный RAL 3020	M4	21	14	19	22	8	10
K0247.01047	нержавеющая сталь	ярко-жёлтый RAL 1021	M4	21	14	19	22	8	10
K0247.0105	нержавеющая сталь	чёрно-серый RAL 7021	M5	21	14	19	22	8	10
K0247.01051	нержавеющая сталь	оранжевый RAL 2004	M5	21	14	19	22	8	10
K0247.01052	нержавеющая сталь	ярко-зелёный RAL6032	M5	21	14	19	22	8	10
K0247.01053	нержавеющая сталь	синий RAL5017	M5	21	14	19	22	8	10
K0247.01055	нержавеющая сталь	светло-серый RAL 7035	M5	21	14	19	22	8	10
K0247.01056	нержавеющая сталь	ярко-красный RAL 3020	M5	21	14	19	22	8	10
K0247.01057	нержавеющая сталь	ярко-жёлтый RAL 1021	M5	21	14	19	22	8	10
K0247.0106	нержавеющая сталь	чёрно-серый RAL 7021	M6	21	14	19	22	8	10
K0247.01061	нержавеющая сталь	оранжевый RAL 2004	M6	21	14	19	22	8	10
K0247.01062	нержавеющая сталь	ярко-зелёный RAL6032	M6	21	14	19	22	8	10
K0247.01063	нержавеющая сталь	синий RAL5017	M6	21	14	19	22	8	10
K0247.01065	нержавеющая сталь	светло-серый RAL 7035	M6	21	14	19	22	8	10
K0247.01066	нержавеющая сталь	ярко-красный RAL 3020	M6	21	14	19	22	8	10
K0247.01067	нержавеющая сталь	ярко-жёлтый RAL 1021	M6	21	14	19	22	8	10
K0247.0208	нержавеющая сталь	чёрно-серый RAL 7021	M8	26	18	23	26	9,5	14
K0247.02081	нержавеющая сталь	оранжевый RAL 2004	M8	26	18	23	26	9,5	14
K0247.02082	нержавеющая сталь	ярко-зелёный RAL6032	M8	26	18	23	26	9,5	14
K0247.02083	нержавеющая сталь	синий RAL5017	M8	26	18	23	26	9,5	14
K0247.02085	нержавеющая сталь	светло-серый RAL 7035	M8	26	18	23	26	9,5	14
K0247.02086	нержавеющая сталь	ярко-красный RAL 3020	M8	26	18	23	26	9,5	14
K0247.02087	нержавеющая сталь	ярко-жёлтый RAL 1021	M8	26	18	23	26	9,5	14
K0247.0308	нержавеющая сталь	чёрно-серый RAL 7021	M8	34	22	31	36	13	14
K0247.03081	нержавеющая сталь	оранжевый RAL 2004	M8	34	22	31	36	13	14
K0247.03082	нержавеющая сталь	ярко-зелёный RAL6032	M8	34	22	31	36	13	14
K0247.03083	нержавеющая сталь	синий RAL5017	M8	34	22	31	36	13	14
K0247.03085	нержавеющая сталь	светло-серый RAL 7035	M8	34	22	31	36	13	14

Ручки с накаткой внутренняя резьба

Обзор изделий

Номер заказа	Материал компонента	Цвет крышки	D	D1	D2	D3	H	H1	T
K0247.03086	нержавеющая сталь	ярко-красный RAL 3020	M8	34	22	31	36	13	14
K0247.03087	нержавеющая сталь	ярко-жёлтый RAL 1021	M8	34	22	31	36	13	14
K0247.0310	нержавеющая сталь	чёрно-серый RAL 7021	M10	34	22	31	36	13	14
K0247.03101	нержавеющая сталь	оранжевый RAL 2004	M10	34	22	31	36	13	14
K0247.03102	нержавеющая сталь	ярко-зелёный RAL6032	M10	34	22	31	36	13	14
K0247.03103	нержавеющая сталь	синий RAL5017	M10	34	22	31	36	13	14
K0247.03105	нержавеющая сталь	светло-серый RAL 7035	M10	34	22	31	36	13	14
K0247.03106	нержавеющая сталь	ярко-красный RAL 3020	M10	34	22	31	36	13	14
K0247.03107	нержавеющая сталь	ярко-жёлтый RAL 1021	M10	34	22	31	36	13	14