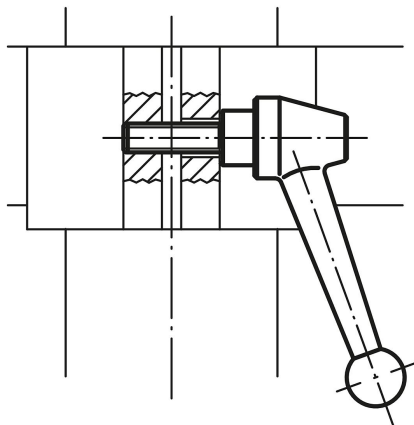
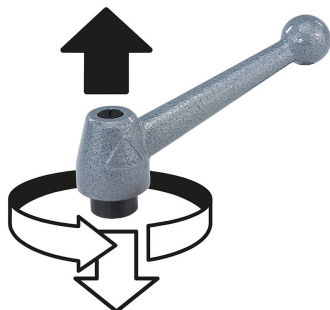


Зажимные рычаги, сталь, с наружной резьбой, резьбовая вставка из вороненой стали

Описание товара/фотография продукта



Вывод из зацепления
путем поднятия



Описание

Материал:

Рукоятка из 1.0401.

Другие стальные части, коэффициент прочности 5.8.

Исполнение:

Рукоятка серебристо-серый молотковый лак.

Стальные части воронёные.

Указание:

Для $L \geq 60$ мм длина резьбы составляет 60 мм

По запросу:

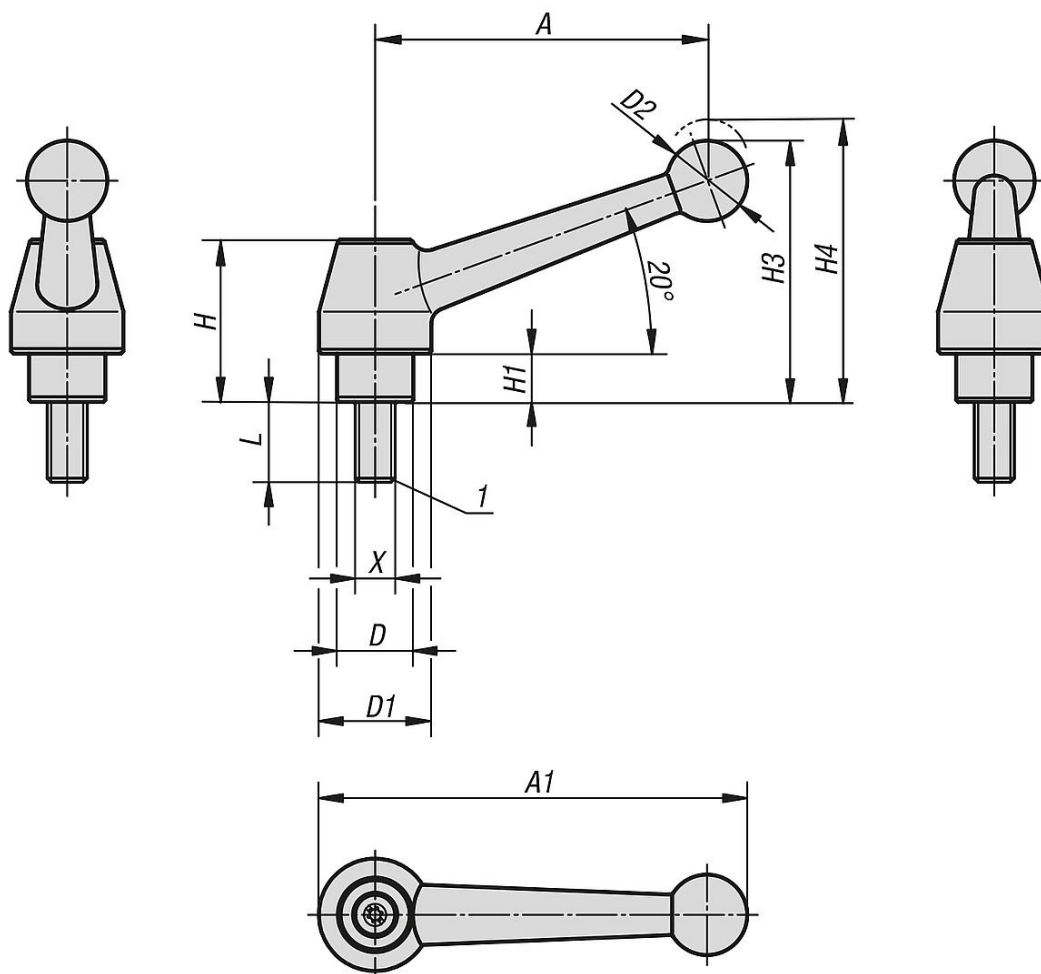
Другие варианты наружной резьбы, длины длина и специальное исполнение.

Величина „Н1“ по желанию доступна другой длины при надбавке к цене.

Указание на чертеже:

1) Конический конец DIN EN ISO 4753

Чертежи



Обзор изделий

Зажимные стальные рычаги с наружной резьбой

Номер заказа	Материал основы	Размер	X	D	D1	D2	H	H1	H3	H4	A	A1	Число зубьев	L
K0120.110X20	Сталь	1	M10	19	28	20	40,5	12	65	68,5	83	107	24	20
K0120.110X25	Сталь	1	M10	19	28	20	40,5	12	65	68,5	83	107	24	25
K0120.110X30	Сталь	1	M10	19	28	20	40,5	12	65	68,5	83	107	24	30
K0120.110X35	Сталь	1	M10	19	28	20	40,5	12	65	68,5	83	107	24	35
K0120.110X40	Сталь	1	M10	19	28	20	40,5	12	65	68,5	83	107	24	40
K0120.110X45	Сталь	1	M10	19	28	20	40,5	12	65	68,5	83	107	24	45
K0120.110X50	Сталь	1	M10	19	28	20	40,5	12	65	68,5	83	107	24	50
K0120.110X55	Сталь	1	M10	19	28	20	40,5	12	65	68,5	83	107	24	55
K0120.110X60	Сталь	1	M10	19	28	20	40,5	12	65	68,5	83	107	24	60
K0120.110X70	Сталь	1	M10	19	28	20	40,5	12	65	68,5	83	107	24	70
K0120.110X80	Сталь	1	M10	19	28	20	40,5	12	65	68,5	83	107	24	80
K0120.110X90	Сталь	1	M10	19	28	20	40,5	12	65	68,5	83	107	24	90
K0120.112X20	Сталь	1	M12	19	28	20	40,5	12	65	68,5	83	107	24	20
K0120.112X25	Сталь	1	M12	19	28	20	40,5	12	65	68,5	83	107	24	25
K0120.112X30	Сталь	1	M12	19	28	20	40,5	12	65	68,5	83	107	24	30
K0120.112X35	Сталь	1	M12	19	28	20	40,5	12	65	68,5	83	107	24	35
K0120.112X40	Сталь	1	M12	19	28	20	40,5	12	65	68,5	83	107	24	40
K0120.112X45	Сталь	1	M12	19	28	20	40,5	12	65	68,5	83	107	24	45
K0120.112X50	Сталь	1	M12	19	28	20	40,5	12	65	68,5	83	107	24	50

Зажимные рычаги, сталь, с наружной резьбой, резьбовая вставка из вороненой стали
Обзор изделий

Номер заказа	Материал основы	Размер	X	D	D1	D2	H	H1	H3	H4	A	A1	Число зубьев	L
K0120.112X55	Сталь	1	M12	19	28	20	40,5	12	65	68,5	83	107	24	55
K0120.112X60	Сталь	1	M12	19	28	20	40,5	12	65	68,5	83	107	24	60
K0120.112X70	Сталь	1	M12	19	28	20	40,5	12	65	68,5	83	107	24	70
K0120.112X80	Сталь	1	M12	19	28	20	40,5	12	65	68,5	83	107	24	80
K0120.112X90	Сталь	1	M12	19	28	20	40,5	12	65	68,5	83	107	24	90
K0120.212X25	Сталь	2	M12	23	35	25	51,5	12	79,5	84	108	138,5	26	25
K0120.212X30	Сталь	2	M12	23	35	25	51,5	12	79,5	84	108	138,5	26	30
K0120.212X35	Сталь	2	M12	23	35	25	51,5	12	79,5	84	108	138,5	26	35
K0120.212X40	Сталь	2	M12	23	35	25	51,5	12	79,5	84	108	138,5	26	40
K0120.212X45	Сталь	2	M12	23	35	25	51,5	12	79,5	84	108	138,5	26	45
K0120.212X50	Сталь	2	M12	23	35	25	51,5	12	79,5	84	108	138,5	26	50
K0120.212X55	Сталь	2	M12	23	35	25	51,5	12	79,5	84	108	138,5	26	55
K0120.212X60	Сталь	2	M12	23	35	25	51,5	12	79,5	84	108	138,5	26	60
K0120.212X70	Сталь	2	M12	23	35	25	51,5	12	79,5	84	108	138,5	26	70
K0120.212X80	Сталь	2	M12	23	35	25	51,5	12	79,5	84	108	138,5	26	80
K0120.212X90	Сталь	2	M12	23	35	25	51,5	12	79,5	84	108	138,5	26	90
K0120.216X25	Сталь	2	M16	23	35	25	51,5	12	79,5	84	108	138,5	26	25
K0120.216X30	Сталь	2	M16	23	35	25	51,5	12	79,5	84	108	138,5	26	30
K0120.216X35	Сталь	2	M16	23	35	25	51,5	12	79,5	84	108	138,5	26	35
K0120.216X40	Сталь	2	M16	23	35	25	51,5	12	79,5	84	108	138,5	26	40
K0120.216X45	Сталь	2	M16	23	35	25	51,5	12	79,5	84	108	138,5	26	45
K0120.216X50	Сталь	2	M16	23	35	25	51,5	12	79,5	84	108	138,5	26	50
K0120.216X55	Сталь	2	M16	23	35	25	51,5	12	79,5	84	108	138,5	26	55
K0120.216X60	Сталь	2	M16	23	35	25	51,5	12	79,5	84	108	138,5	26	60
K0120.216X70	Сталь	2	M16	23	35	25	51,5	12	79,5	84	108	138,5	26	70
K0120.216X80	Сталь	2	M16	23	35	25	51,5	12	79,5	84	108	138,5	26	80
K0120.216X90	Сталь	2	M16	23	35	25	51,5	12	79,5	84	108	138,5	26	90
K0120.316X30	Сталь	3	M16	30	43	30	60	12	93	97,5	132	168	36	30
K0120.316X40	Сталь	3	M16	30	43	30	60	12	93	97,5	132	168	36	40
K0120.316X50	Сталь	3	M16	30	43	30	60	12	93	97,5	132	168	36	50
K0120.316X60	Сталь	3	M16	30	43	30	60	12	93	97,5	132	168	36	60
K0120.316X70	Сталь	3	M16	30	43	30	60	12	93	97,5	132	168	36	70
K0120.316X80	Сталь	3	M16	30	43	30	60	12	93	97,5	132	168	36	80
K0120.316X90	Сталь	3	M16	30	43	30	60	12	93	97,5	132	168	36	90
K0120.320X30	Сталь	3	M20	30	43	30	60	12	93	97,5	132	168	36	30
K0120.320X40	Сталь	3	M20	30	43	30	60	12	93	97,5	132	168	36	40
K0120.320X50	Сталь	3	M20	30	43	30	60	12	93	97,5	132	168	36	50
K0120.320X60	Сталь	3	M20	30	43	30	60	12	93	97,5	132	168	36	60
K0120.320X70	Сталь	3	M20	30	43	30	60	12	93	97,5	132	168	36	70
K0120.320X80	Сталь	3	M20	30	43	30	60	12	93	97,5	132	168	36	80
K0120.320X90	Сталь	3	M20	30	43	30	60	12	93	97,5	132	168	36	90