

Ручки грибовые DIN 6336, стальные части — нержавеющая сталь, форма К, с резьбовой втулкой

Описание товара/фотография продукта



Описание

Материал:

Дуропласт PF 31, черный.

Втулка или резьбовой палец из нержавеющей стали 1.4301.

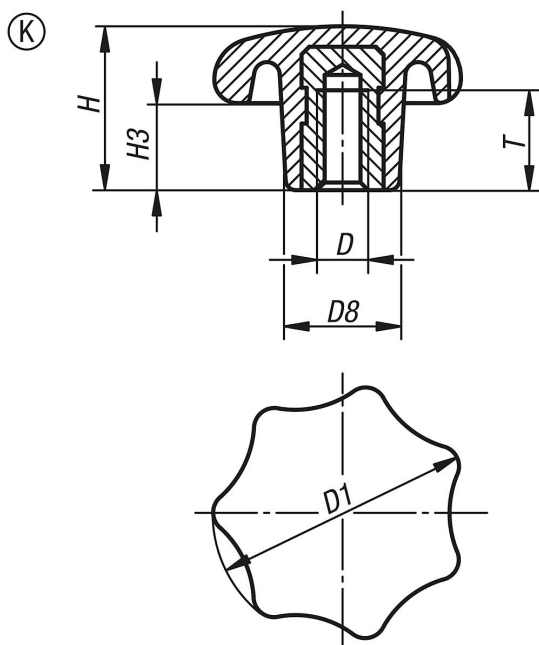
Исполнение:

Отполированный до блеска.

По запросу:

Другие цвета.

Чертежи



Обзор изделий

Номер заказа	Форма	D	D1	D8	H	H3	T
K1016.22505	K	M5	25	12	16	8	7,5
K1016.23206	K	M6	32	14	20	10	12
K1016.24008	K	M8	40	18	25	13	14
K1016.25010	K	M10	50	22	32	17	18
K1016.26312	K	M12	63	26	40	21	22
K1016.28016	K	M16	80	35	50	25	24