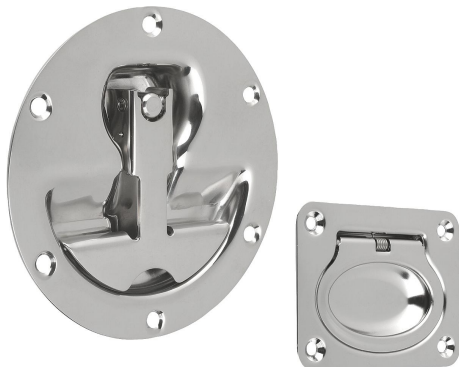


## Ручки чашечные, нержавеющая сталь, откидные

### Описание товара/фотография продукта



### Описание

#### Материал:

Нержавеющая сталь 1.4301.

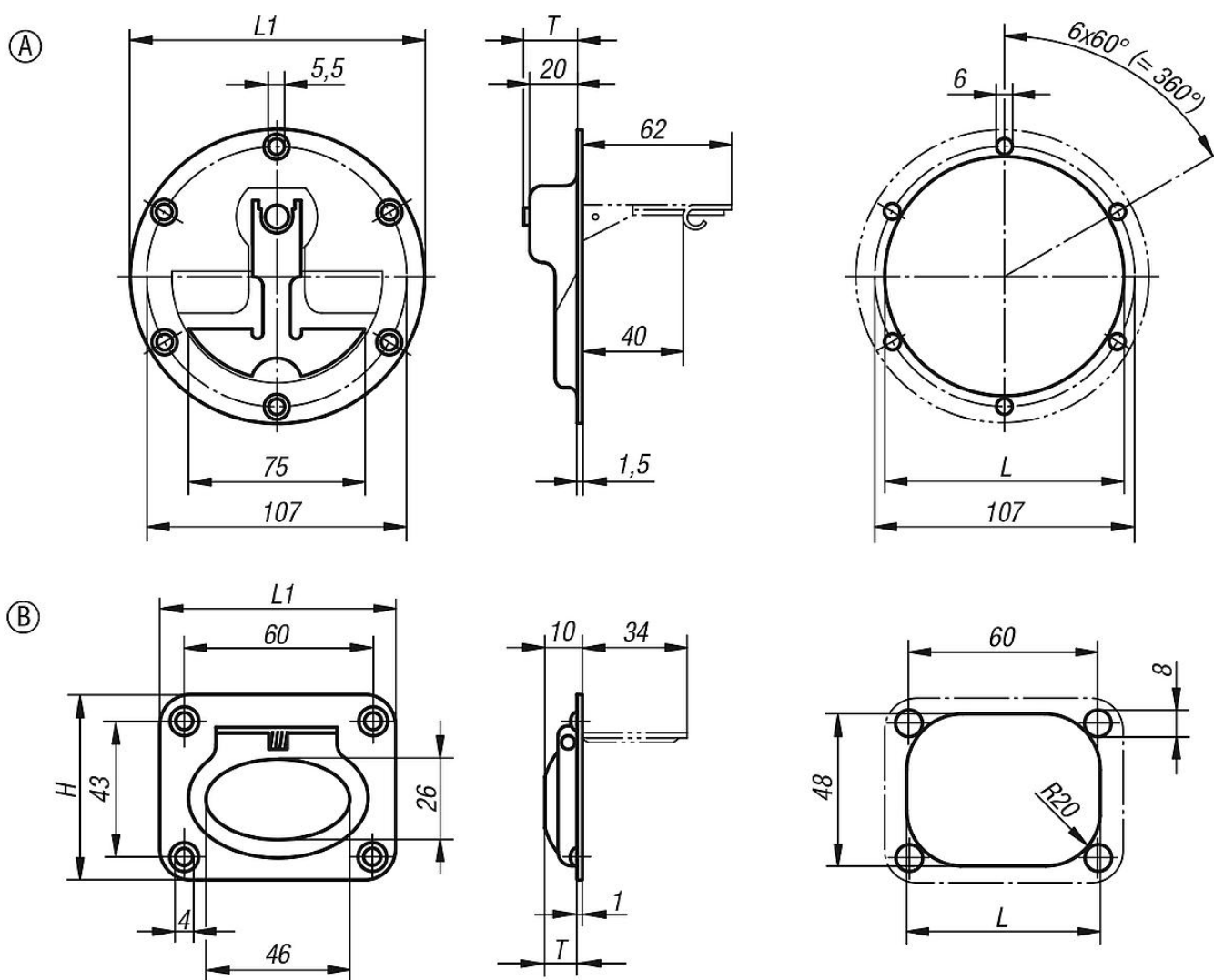
#### Исполнение:

зеркальный блеск электрополированный.

#### Указание:

Откидные ручки из высококачественной стали с малой монтажной глубиной. Для опорных и монтажных плат или для выдвижных ящиков. С возвратной пружиной. После действия самостоятельно возвращается в исходное положение.

### Чертежи



## Ручки чашечные, нержавеющая сталь, откидные

## Обзор изделий

## Ручки чашечные откидные, из нержавеющей стали

Номер заказа	Форма	Исполнение 2	H	L	L1	T	Допустимая нагрузка Н
K0243.1120000	A	привинчиваемый	120	98	120	22	200
K0243.2075058	B	привинчиваемый	58	63	75	9	200