

Трубчатые ручки из алюминия, с алюминиевым основанием, наклонно расположенные, форма С

Описание товара/фотография продукта



Описание

Материал:

Основание и ручка из алюминия EN AW-6060. Соединительные штифты из нержавеющей стали.

Исполнение:

Ручки трубчатые отличаются массивной конструкцией и высокой допустимой нагрузкой.

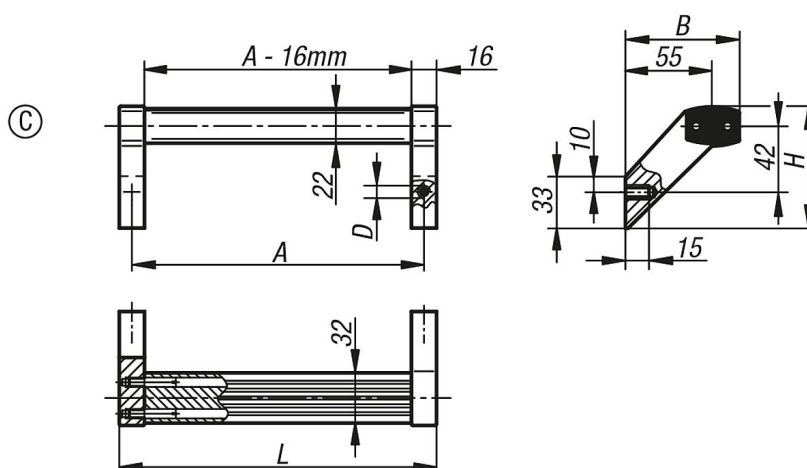
Оцинкованные болты M8×16 с шестигранной головкой по DIN 933 и оцинкованные подкладочные шайбы по DIN EN ISO 7089 входят в комплект поставки.

Указание:

Основание ручки, обработанное и полублестящее, черного цвета, анодированное.

Ручка, зачищенная, натурального цвета, анодированная или титанового цвета с порошковым покрытием.

Чертежи



Обзор изделий

Номер заказа	Форма	Цвет основы	A	B	D	H	L	Допустимая нагрузка Н
K0131.2000831	С	чёрный анодированный	200	72,5	M8	77,5	216	1000
K0131.2000832	С	титановый цвет, порошковое покрытие	200	72,5	M8	77,5	216	1000
K0131.2000833	С	натуральный цвет анодированный	200	72,5	M8	77,5	216	1000
K0131.3000831	С	чёрный анодированный	300	72,5	M8	77,5	316	1000
K0131.3000832	С	титановый цвет, порошковое покрытие	300	72,5	M8	77,5	316	1000
K0131.3000833	С	натуральный цвет анодированный	300	72,5	M8	77,5	316	1000
K0131.4000831	С	чёрный анодированный	400	72,5	M8	77,5	416	1000
K0131.4000832	С	титановый цвет, порошковое покрытие	400	72,5	M8	77,5	416	1000
K0131.4000833	С	натуральный цвет анодированный	400	72,5	M8	77,5	416	1000
K0131.5000831	С	чёрный анодированный	500	72,5	M8	77,5	516	1000
K0131.5000832	С	титановый цвет, порошковое покрытие	500	72,5	M8	77,5	516	1000
K0131.5000833	С	натуральный цвет анодированный	500	72,5	M8	77,5	516	1000

**Трубчатые ручки из алюминия, с алюминиевым основанием, наклонно расположенные,
форма C**



Обзор изделий
