

Ручки трубчатые, алюминий, с алюминиевым основанием, форма В

Описание товара/фотография продукта



Описание

Материал:

Основание и ручка из алюминия EN AW-6060. Соединительные штифты из нержавеющей стали.

Исполнение:

Основание ручки, обработанное и полублестящее, черного цвета, анодированное.

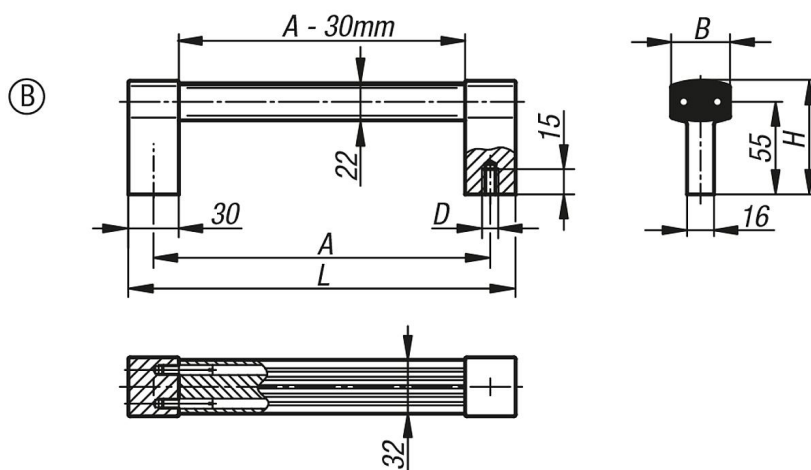
Ручка, зачищенная, натурального цвета, анодированная или титанового цвета с порошковым покрытием.

Указание:

Ручки трубчатые отличаются массивной конструкцией и высокой допустимой нагрузкой.

Оцинкованные болты M8×16 с шестигранной головкой по DIN 933 и оцинкованные подкладочные шайбы по DIN EN ISO 7089 входят в комплект поставки.

Чертежи



Обзор изделий

Номер заказа	Форма	Цвет основы	A	B	D	H	L	Допустимая нагрузка Н
K0131.2000821	В	чёрный анодированный	200	35	M8	67,5	230	1000
K0131.2000822	В	титановый цвет, порошковое покрытие	200	35	M8	67,5	230	1000
K0131.2000823	В	натуральный цвет анодированный	200	35	M8	67,5	230	1000
K0131.3000821	В	чёрный анодированный	300	35	M8	67,5	330	1000
K0131.3000822	В	титановый цвет, порошковое покрытие	300	35	M8	67,5	330	1000
K0131.3000823	В	натуральный цвет анодированный	300	35	M8	67,5	330	1000
K0131.4000821	В	чёрный анодированный	400	35	M8	67,5	430	1000
K0131.4000822	В	титановый цвет, порошковое покрытие	400	35	M8	67,5	430	1000
K0131.4000823	В	натуральный цвет анодированный	400	35	M8	67,5	430	1000
K0131.5000821	В	чёрный анодированный	500	35	M8	67,5	530	1000
K0131.5000822	В	титановый цвет, порошковое покрытие	500	35	M8	67,5	530	1000
K0131.5000823	В	натуральный цвет анодированный	500	35	M8	67,5	530	1000

