

## Ручки трубчатые, алюминий, с алюминиевым основанием, наклонно расположенные, форма А

### Описание товара/фотография продукта



### Описание

#### Материал:

Основание и ручка из алюминия EN AW-6060. Соединительные штифты из нержавеющей стали.

#### Исполнение:

Основание ручки, обработанное и полублестящее, черного цвета, анодированное.

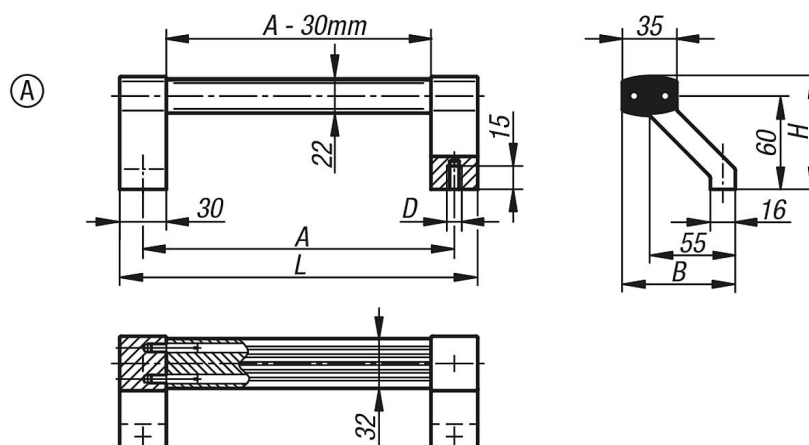
Ручка, зачищенная, натурального цвета, анодированная или титанового цвета с порошковым покрытием.

#### Указание:

Ручки трубчатые отличаются массивной конструкцией и высокой допустимой нагрузкой.

Оцинкованные болты M8×16 с шестигранной головкой по DIN 933 и оцинкованные подкладочные шайбы по DIN EN ISO 7089 входят в комплект поставки.

### Чертежи



### Обзор изделий

Номер заказа	Форма	Цвет основы	A	B	D	H	L	Допустимая нагрузка Н
K0131.2000811	A	чёрный анодированный	200	72,5	M8	72,5	230	1000
K0131.2000812	A	титановый цвет, порошковое покрытие	200	72,5	M8	72,5	230	1000
K0131.2000813	A	натуральный цвет анодированный	200	72,5	M8	72,5	230	1000
K0131.3000811	A	чёрный анодированный	300	72,5	M8	72,5	330	1000
K0131.3000812	A	титановый цвет, порошковое покрытие	300	72,5	M8	72,5	330	1000
K0131.3000813	A	натуральный цвет анодированный	300	72,5	M8	72,5	330	1000
K0131.4000811	A	чёрный анодированный	400	72,5	M8	72,5	430	1000
K0131.4000812	A	титановый цвет, порошковое покрытие	400	72,5	M8	72,5	430	1000
K0131.4000813	A	натуральный цвет анодированный	400	72,5	M8	72,5	430	1000
K0131.5000811	A	чёрный анодированный	500	72,5	M8	72,5	530	1000
K0131.5000812	A	титановый цвет, порошковое покрытие	500	72,5	M8	72,5	530	1000
K0131.5000813	A	натуральный цвет анодированный	500	72,5	M8	72,5	530	1000

**Ручки трубчатые, алюминий, с алюминиевым основанием, наклонно расположенные, форма А**

**Обзор изделий**

---