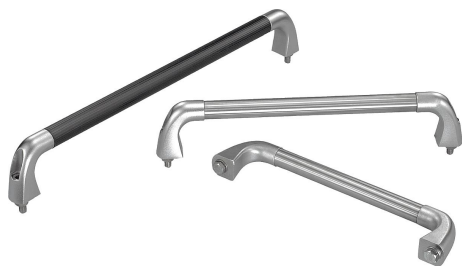


## Ручки трубчатые, нержавеющая сталь, с основанием, выполненным методом прецизионного литья

Описание товара/фотография продукта



### Описание

#### Материал:

Соединительная трубка и крепёжный материал, нержавеющая сталь 1.4301. Основание из литья 1.4581.

#### Исполнение:

Соединительная трубка тонко-шлифованная или с рифлёным полимерным покрытием, чёрный.

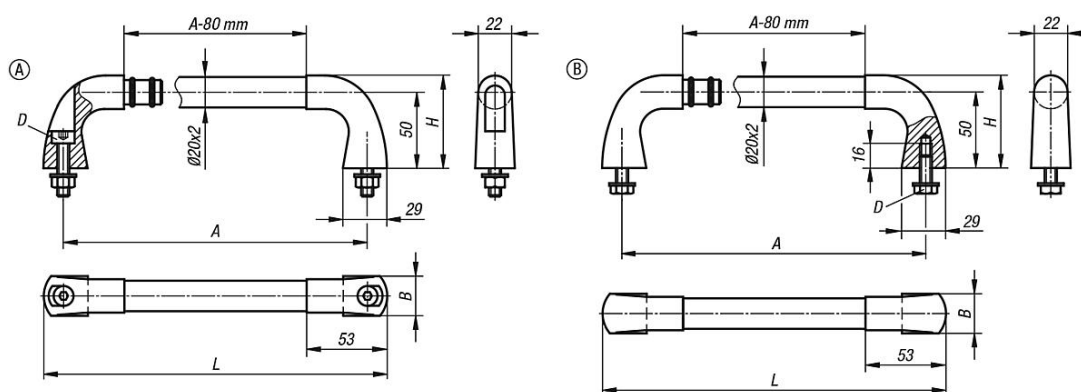
Колено ручки, обработка с матовым электрополированием.

#### Указание:

Для ручки формы А поставляются в комплекте: болты с цилиндрической головкой с внутренним шестигранником, гайки и шайбы.

Для ручки формы В болты с цилиндрической головкой и шайбы поставляются в комплекте.

### Чертежи



### Обзор изделий

#### Ручки трубчатые, нержавеющая сталь

Номер заказа	Форма	Цвет основы	A	B	D	H	L	Допустимая нагрузка Н
K0227.200081	A	шлифованный	200	26	M8x35	60	226	1000
K0227.300081	A	шлифованный	300	26	M8x35	60	326	1000
K0227.400081	A	шлифованный	400	26	M8x35	60	426	1000
K0227.200082	A	черная пластмасса с рифлением	200	26	M8x35	60	226	1000
K0227.300082	A	черная пластмасса с рифлением	300	26	M8x35	60	326	1000
K0227.400082	A	черная пластмасса с рифлением	400	26	M8x35	60	426	1000
K0227.200083	B	шлифованный	200	26	M8x20	60	226	1000
K0227.300083	B	шлифованный	300	26	M8x20	60	326	1000
K0227.400083	B	шлифованный	400	26	M8x20	60	426	1000
K0227.200084	B	черная пластмасса с рифлением	200	26	M8x20	60	226	1000
K0227.300084	B	черная пластмасса с рифлением	300	26	M8x20	60	326	1000
K0227.400084	B	черная пластмасса с рифлением	400	26	M8x20	60	426	1000

**Ручки трубчатые, нержавеющая сталь, с основанием, выполненным методом прецизионного литья**

**Обзор изделий**

---