

Ручки трубчатые, нержавеющая сталь, с пластмассовым основанием

Описание товара/фотография продукта



Описание

Материал:

Колено ручки термопласт, усиленный стеклянными шариками.
Соединительная трубка, нержавеющая сталь 1.4301.
Вставки, нержавеющая сталь 1.4305.

Исполнение:

Основание с микроструктурой чёрное.
Хорошо отшлифованная соединительная трубка. Втулки, немного повернутые.

Указание:

Точная посадка трубки на пластмассовой цапфе за счёт зажимов.
Брызгонепроницаемость за счёт уплотнительных колец. Разнообразное использование крепления делает возможным монтаж спереди, сзади и между собой. Ручки с применением головки болта поставляются с материалом крепления из нержавеющей стали.
Ручки с резьбовыми втулками поставляются без винтов.

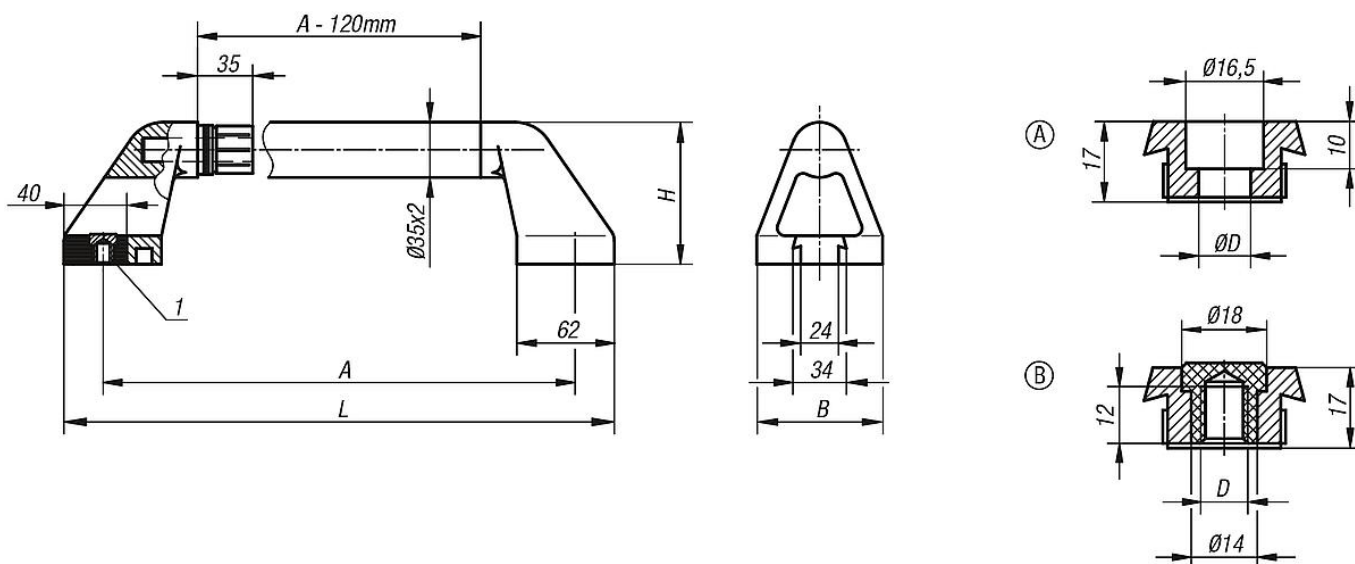
Указание на чертеже:

Форма А: Вставка головки болта

Форма В: Резьбовая вставка

1) Вставка головки болта (А) или резьбовая вставка (В).

Чертежи



Обзор изделий

Ручки трубчатые

Номер заказа	Форма	A	B	D	H	L	Допустимая нагрузка Н
K0226.300101	A	300	80	11	90	350	1000
K0226.350101	A	350	80	11	90	400	1000

Ручки трубчатые, нержавеющая сталь, с пластмассовым основанием

Обзор изделий

Номер заказа	Форма	A	B	D	H	L	Допустимая нагрузка Н
K0226.400101	A	400	80	11	90	450	1000
K0226.500101	A	500	80	11	90	550	1000
K0226.600101	A	600	80	11	90	650	1000
K0226.300102	B	300	80	M10	90	350	1000
K0226.350102	B	350	80	M10	90	400	1000
K0226.400102	B	400	80	M10	90	450	1000
K0226.500102	B	500	80	M10	90	550	1000
K0226.600102	B	600	80	M10	90	650	1000