

Описание товара/фотография продукта

**Описание****Материал:**

Соединительная трубка, нержавеющая сталь 1.4301.

Держатель, отливка из алюминия.

Концевые колпаки, усиленные.

Болты и детали крепления из стали.

Исполнение:

Тонко отшлифованная соединительная трубка.

Чёрный держатель, с порошковым покрытием.

Концевые колпачки, чёрные.

Оцинкованные и хромированные болты и детали крепления.

Указание:

Ручка со способностью выдерживать большую нагрузку для машиностроения и приборостроения. Простейший монтаж элементов конструкции спереди.

Возможно любое крепёжное расстояние при той же самой длине ручки.

Чертежи

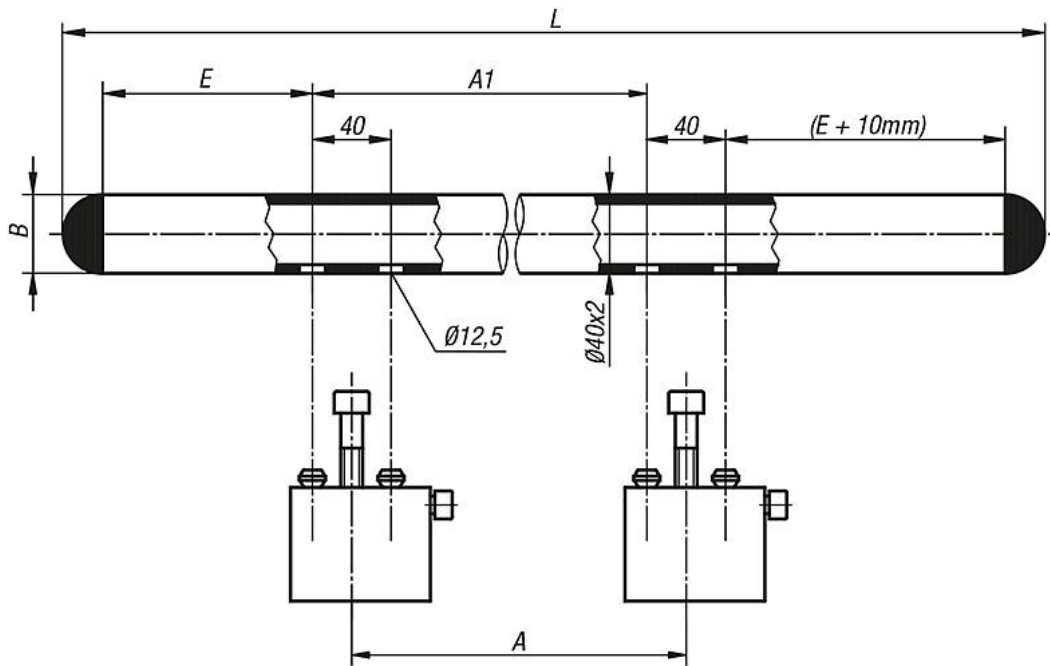
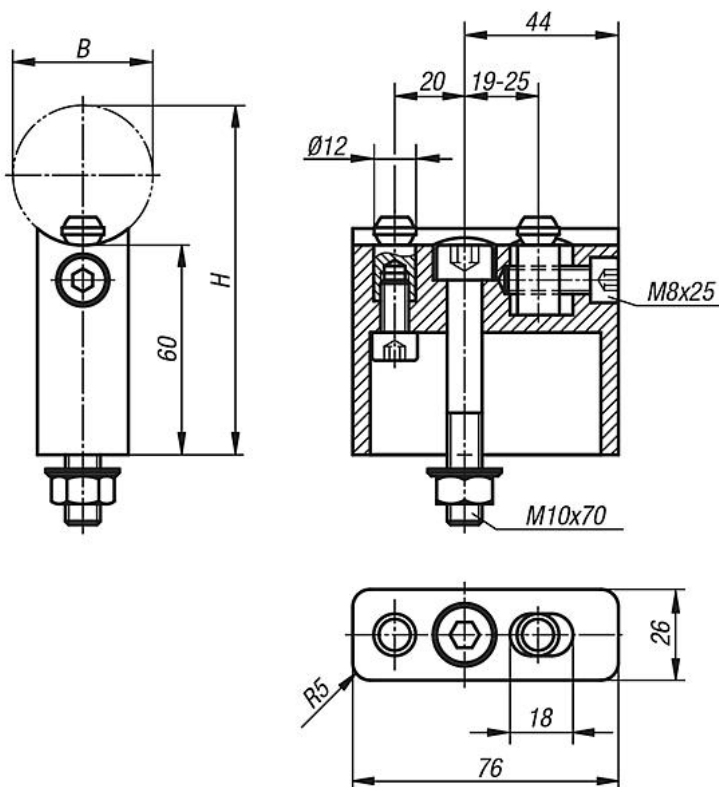


Схема стяжки держателя:



Обзор изделий

Ручки трубчатые

Ручки трубчатые, нержавеющая сталь, с алюминиевым держателем трубки

Обзор изделий

Номер заказа	A	A1	B	E	H	L	Допустимая нагрузка Н
K0225.0600101	380	380	40	85	100	640	1000
K0225.0700101	480	480	40	85	100	740	1000
K0225.0800101	500	500	40	125	100	840	1000
K0225.0900101	600	600	40	125	100	940	1000
K0225.1000101	700	700	40	125	100	1040	1000