

## Ручки трубчатые, алюминий, с пластмассовым основанием

### Описание товара/фотография продукта



### Описание

#### Материал:

Соединительная трубка из алюминия EN AW-6060.  
Основание ручки из полиамида, усиленная стекловолокном.

#### Исполнение:

Соединительная трубка, анодированная в натуральный цвет или с рифленным полимерным покрытием, цвет черный.

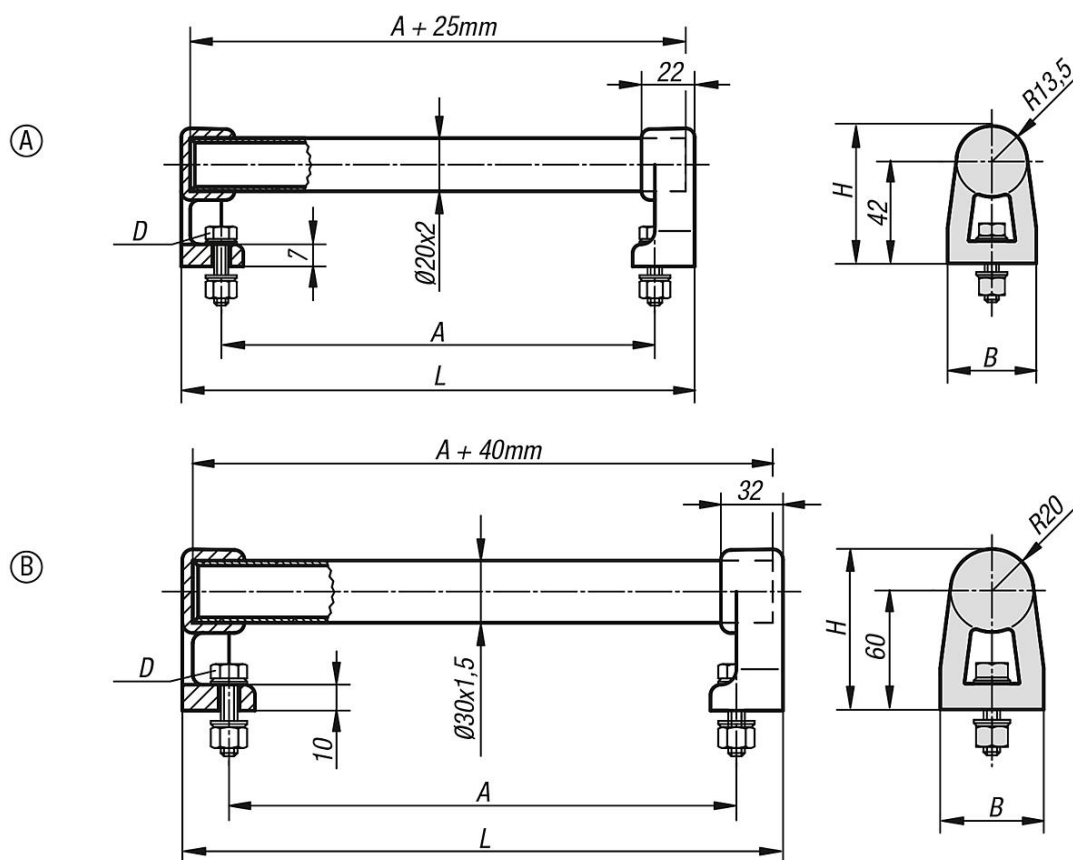
#### Указание:

Основания рукоятки в области крепления трубки имеют 2 или 4 PVC-заклинивающих элемента. При установке соединительной трубки её необходимо зачистить и точно установить в предназначенное для неё место. Черные оцинкованные крепёжные болты, а также соответствующие шайбы и гайки поставляются в комплекте.

#### Монтаж:

Со стороны обслуживания.

### Чертежи



### Обзор изделий

#### Ручки трубчатые

## Ручки трубчатые, алюминий, с пластмассовым основанием

### Обзор изделий

Номер заказа	Цвет основы	Форма	A	B	D	H	L	Допустимая нагрузка Н
K0223.150203	натуральный	A	150	32	M5x20	55,5	184	1000
K0223.200203	натуральный	A	200	32	M5x20	55,5	234	1000
K0223.300203	натуральный	A	300	32	M5x20	55,5	334	1000
K0223.400203	натуральный	A	400	32	M5x20	55,5	434	1000
K0223.500203	натуральный	A	500	32	M5x20	55,5	534	1000
K0223.150202	черный	A	150	32	M5x20	55,5	184	1000
K0223.200202	черный	A	200	32	M5x20	55,5	234	1000
K0223.300202	черный	A	300	32	M5x20	55,5	334	1000
K0223.400202	черный	A	400	32	M5x20	55,5	434	1000
K0223.500202	черный	A	500	32	M5x20	55,5	534	1000
K0223.150303	натуральный	B	150	48	M8x25	80	200	1000
K0223.200303	натуральный	B	200	48	M8x25	80	250	1000
K0223.300303	натуральный	B	300	48	M8x25	80	350	1000
K0223.400303	натуральный	B	400	48	M8x25	80	450	1000
K0223.500303	натуральный	B	500	48	M8x25	80	550	1000
K0223.150302	черный	B	150	48	M8x25	80	200	1000
K0223.200302	черный	B	200	48	M8x25	80	250	1000
K0223.300302	черный	B	300	48	M8x25	80	350	1000
K0223.400302	черный	B	400	48	M8x25	80	450	1000
K0223.500302	черный	B	500	48	M8x25	80	550	1000