

Ручки бугельные, алюминий, круглые, угловые

Описание товара/фотография продукта

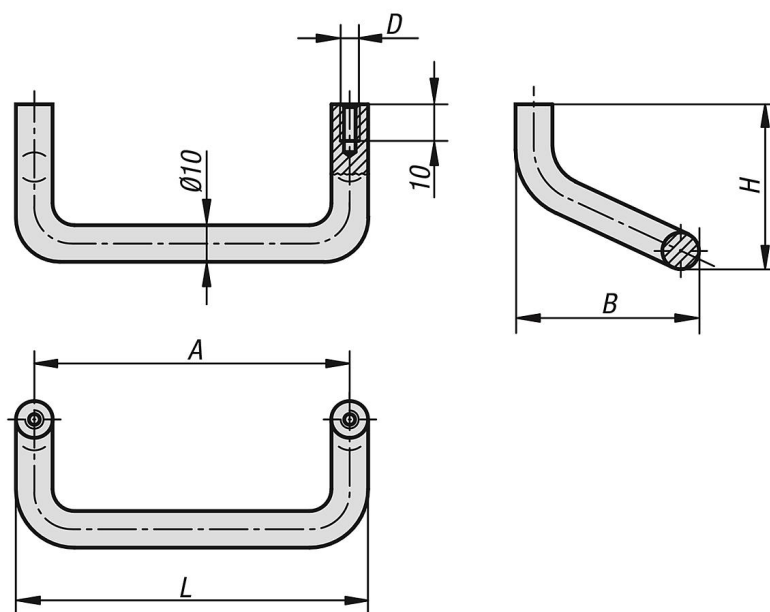


Описание

Материал:
Алюминий.

Исполнение:
Матовый чёрный или естественный цвет анодированный.

Чертежи



Обзор изделий

Ручки бугельные угловые

Номер заказа	Цвет основы	A	B	D	H	L	Допустимая нагрузка Н
K0219.08601	черный	86	40	M5	45	96	500
K0219.12001	черный	120	40	M5	45	130	500
K0219.18001	черный	180	40	M5	45	190	500
K0219.08603	натуральный	86	40	M5	45	96	500
K0219.12003	натуральный	120	40	M5	45	130	500
K0219.18003	натуральный	180	40	M5	45	190	500