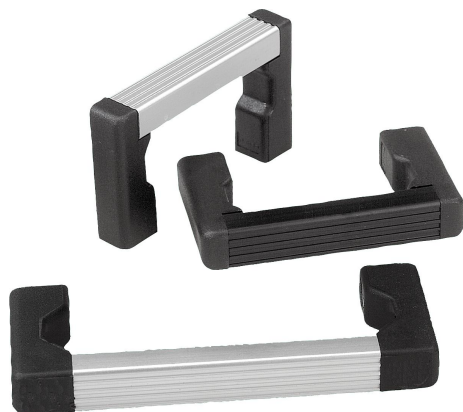


## Ручки бугельные, алюминий, с пластмассовым основанием и рифленой поверхностью

Описание товара/фотография продукта

# 19"



### Описание

#### Материал:

Ручка алюминий.  
Опоры, высокопрочная пластмасса.

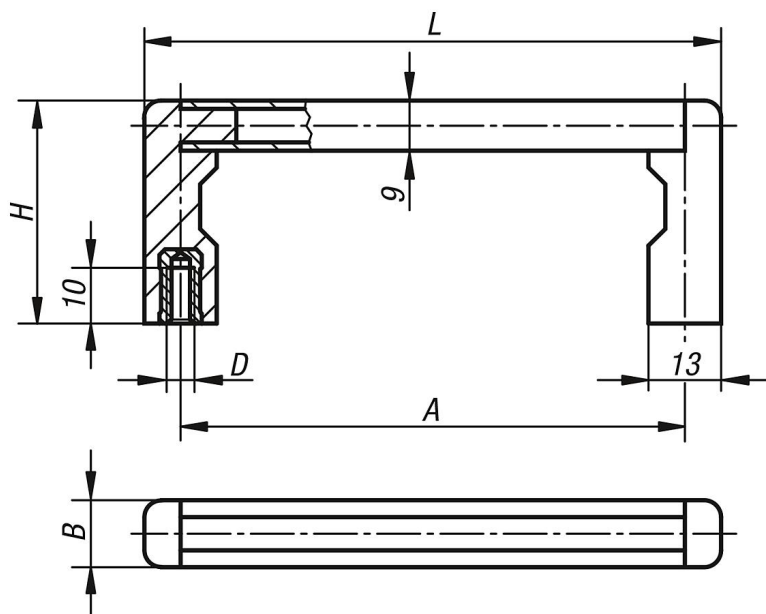
#### Исполнение:

Ручка естественный цвет или чёрный анодированный.

#### Монтаж:

С обратной стороны.

### Чертежи



### Обзор изделий

#### Ручки бугельные

Номер заказа	Цвет основы	A	B	D	H	L	Допустимая нагрузка Н
K0217.05501	черный	55	12	M5	40	69	1000
K0217.08801	черный	88	12	M5	40	102	1000
K0217.10001	черный	100	12	M5	40	114	1000
K0217.12001	черный	120	12	M5	40	134	1000
K0217.18001	черный	180	12	M5	40	194	1000
K0217.23501	черный	235	12	M5	40	249	1000
K0217.05503	натуральный	55	12	M5	40	69	1000
K0217.08803	натуральный	88	12	M5	40	102	1000

## Ручки бугельные, алюминий, с пластмассовым основанием и рифленой поверхностью

## Обзор изделий

Номер заказа	Цвет основы	A	B	D	H	L	Допустимая нагрузка Н
K0217.10003	натуральный	100	12	M5	40	114	1000
K0217.12003	натуральный	120	12	M5	40	134	1000
K0217.18003	натуральный	180	12	M5	40	194	1000
K0217.23503	натуральный	235	12	M5	40	249	1000