

Ручки бугельные, алюминий, с пластмассовым основанием и рифленой поверхностью

Описание товара/фотография продукта

19"



Описание

Материал:

Ручка Алюминий.

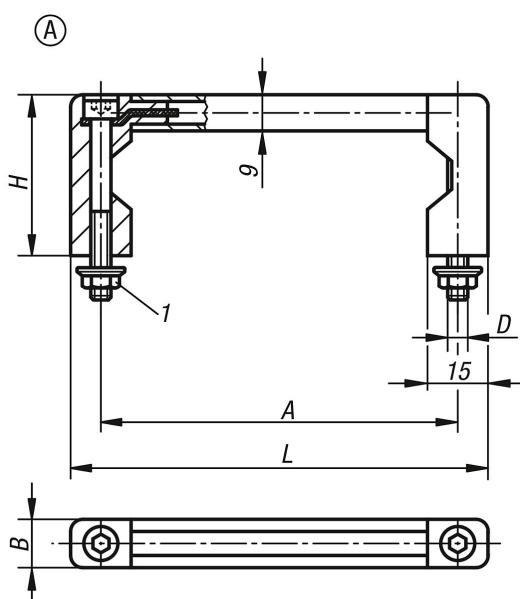
Основание ручки из полиамида, усиленного стекловолокном.

Исполнение:

Ручка полуматовая и естественного цвета или чёрного анодированного цвета.

Основание полуматовое с микроструктурой чёрного цвета.

Чертежи



Обзор изделий

Ручки приборные универсальные

Номер заказа	Форма	Цвет основы	A	B	D	H	L	Допустимая нагрузка Н
K0216.05501	A	черный	55	12	M5	40	70	1000
K0216.08801	A	черный	88	12	M5	40	103	1000
K0216.10001	A	черный	100	12	M5	40	115	1000
K0216.12001	A	черный	120	12	M5	40	135	1000
K0216.18001	A	черный	180	12	M5	40	195	1000
K0216.23501	A	черный	235	12	M5	40	250	1000
K0216.05503	A	натуральный	55	12	M5	40	70	1000
K0216.08803	A	натуральный	88	12	M5	40	103	1000
K0216.10003	A	натуральный	100	12	M5	40	115	1000
K0216.12003	A	натуральный	120	12	M5	40	135	1000
K0216.18003	A	натуральный	180	12	M5	40	195	1000

Ручки бугельные, алюминий, с пластмассовым основанием и рифленой поверхностью

Обзор изделий

Номер заказа	Форма	Цвет основы	A	B	D	H	L	Допустимая нагрузка Н
K0216.23503	A	натуральный	235	12	M5	40	250	1000