

Ручки трубчатые, алюминий, с основанием, покрытым черным порошковым покрытием

Описание товара/фотография продукта



Описание

Материал:

Алюминий.

Исполнение:

Стержень чёрный с порошковым покрытием. Ручка естественный цвет анодированный.

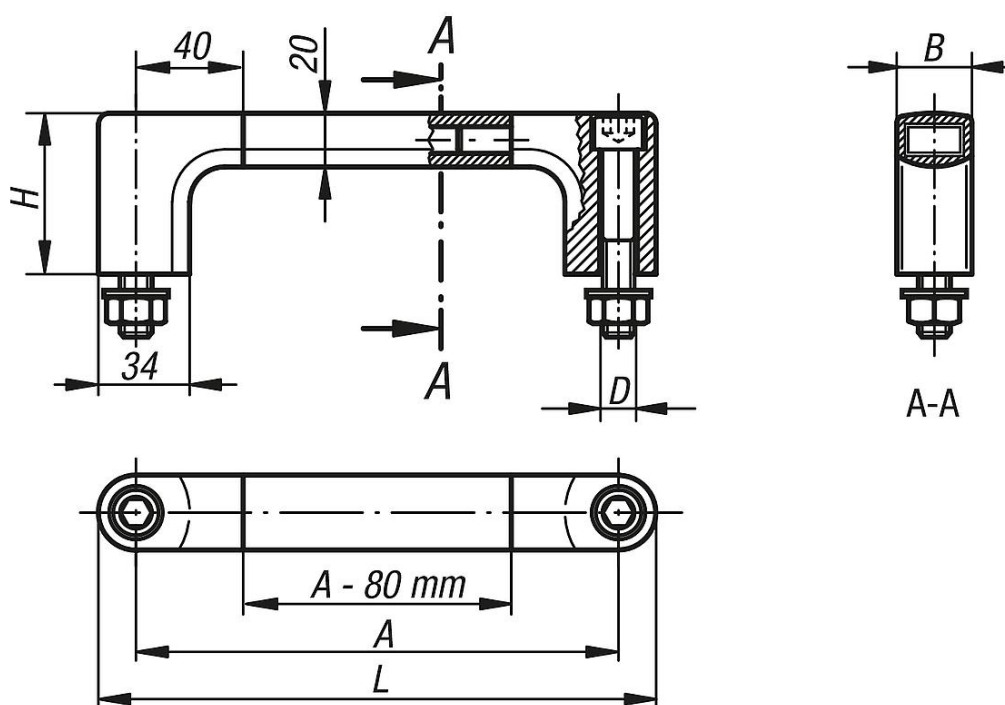
Указание:

Черные оцинкованные крепёжные болты с внутренним шестигранником M12x70, а также подходящие шайбы и гайки поставляются в комплекте.

Монтаж:

Со стороны обслуживания.

Чертежи



Обзор изделий

Ручки трубчатые

Номер заказа	A	B	D	H	L	Допустимая нагрузка Н
K0209.180	180	28	M12	60	208	1000
K0209.200	200	28	M12	60	228	1000
K0209.250	250	28	M12	60	278	1000
K0209.300	300	28	M12	60	328	1000
K0209.350	350	28	M12	60	378	1000
K0209.400	400	28	M12	60	428	1000

Ручки трубчатые, алюминий, с основанием, покрытым черным порошковым покрытием

Обзор изделий

Номер заказа	A	B	D	H	L	Допустимая нагрузка Н
K0209.500	500	28	M12	60	528	1000
K0209.600	600	28	M12	60	628	1000